



明るく節電！電気代が上がりだした今こそ節電対策です！

電気代上昇・水銀灯全廃！

日本製

外国製で大丈夫？

サービスステーション様向け
LED照明スマート定額プランのご案内

初期費用（工事代金も含めて）ゼロ

LEDは、レンタル・割賦・リース・買取の4つの利用方法を選ぶ時代へ！



PRIME STAR

2013年5月吉日

プライム・スター株式会社

日本CCFL照明普及推進協議会正会員
一般社団法人日本CO₂濃度マップ普及協会正会員
一般社団法人フォレストック協会プロバイダー

貴社ますますご清栄のこととお慶び申し上げます。

プライム・スターでは、地球温暖化などCO2増加の対策として、また、上昇を続ける電気代の削減対策として、LED等省エネ照明器具のご提案を申し上げます。

弊社は、約9,000種類のLED商材取扱でNO.1の品数を誇っております。キャノピー灯だけでなく、SS全ての節電が可能です。

特にSSでは、節電だけでなく、夏場の誘虫対策としてもLEDをお薦め申し上げます。

また、高額なLEDをお手軽な毎月定額支払いができる「スマート定額プラン」など豊富な購入プランも魅力です。

水銀灯全廃（2013年10月水銀条約締結予定）に向け日本も動き出しました。この機会に是非ご検討をお願い申し上げます。

SSにおける、地球環境保護とCO2削減、節電と経費カットには、LED等の省電力照明への切替効果が大いだが・・・ 数百万円の導入費用が必要。

そこで生まれたのが、“LEDスマート定額支払プラン”です

<特徴・メリット>

導入には審査がございますのでお断りするケースがございます。

◎ 導入コストを掛けずにスタート

- ・ 月々の定額支払料金に、設置工事費も含まれます。

(※ 天井高7m以上、日祝夜間などの設置作業など、別途料金が掛かる場合があります。)

- ・ 定額支払料金はLEDランプ1灯当り、**最低破格の月額1,400円から。**

◎ 99WのLEDの場合、76%もの電気代を削減

- ・ 水銀灯420W (電源含む) ⇒ LED灯99Wへ、大幅な節電効果を生みます。
- ・ LEDランプは、40,000時間～90,000時間の長寿命。(商品によって異なります)
一般的な水銀灯ランプの4倍以上の寿命と品質。

◎ 最大6年間の定額支払で、しかも、無償保証付 (キャノピー灯・蛍光灯・ヤード灯・投光機など)

◎ 削減される電気代は定額支払代金を大きく上回り、楽々賄えます

<更にこんなメリット>

・有害な水銀はゼロ

・紫外線を出さない低誘虫

・スイッチオンで瞬間点灯

・レンタル終了後の買取も可・・・etc

SS全部まとめて節電可能

日本製



スマート定額プランなら、初期費用無料！ キャンपीー灯・ヤード灯・蛍光灯・投光機！



80W~165W



99W~150W



サービスステーション向けLED商材のご案内



	キャノピー灯 (広角度対応 照度形)	キャノピー灯 (真下 高照度形)	ヤード灯専用 LED照明 防水 IP65以上	LED看板灯 防水 IP65以上	LED投光器照明 防水 IP65以上	工事不要 LED40W 蛍光灯	LED電球類
商品写真							
型番号	プライム・スター WSシリーズ 99・120・150W 日本製	プライム・スター TANKシリーズ 90・120・150W 日本製	プライム・スター クリアシリーズ S300-400-50HT 日本製	LINDA 39-30 39-50 日本製	プライム・スター FLシリーズ FL-30W01 FL-50W01 日本製	プライム・スター REACH 16W 20W 日本製	プライム・スター LINDA電球 シリーズ 日本製
消費電力	99W 120W 150W	90W 120W 150W	50W 90W 140W	30W 50W	30W 50W	16W 20W	5W~14W
代替対象 商材	250W~ 700W 水銀灯	250W~ 700W 水銀灯	250W~ 700W 水銀灯	100W~ 250W 水銀灯看板	100W ~250W 水銀灯投光器	40W形 蛍光灯	白熱球40W~ ミニクリプト ン電球40W~ 100W相当
定価 希望予想 価格	160,000 ~ 180,000	158,000 ~ 188,000	65,000 ~ 128,000	39,800 ~ 49,800	39,800 ~ 49,800	9,800	数十種類あり

※価格には、ランプ・電源が含まれます。消費税・配送料・工事代金は含まれません。
毎月のスマート定額料金に関してはお問い合わせください。

日本製

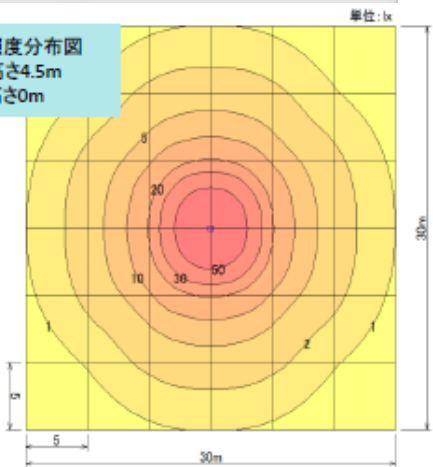
サービスステーション向けキャノピー灯のご案内



驚異の高性能LED耐用年数90,000時間の安心の日本製製品です。



水平面参考照度分布図
器具取付高さ4.5m
計算面高さ0m



型番	WS99A4G1-G	WS99D8G1-G
入力電圧	AC100~240V	AC100~240V
定格消費電力(安定器含)	99W	99W
全光束	11,880lm	7,920lm
光源設計寿命(70%に減光)	90000h	90000h
本体寸法	405×405×H205(mm)	405×405×H205(mm)
重量	8.6kg	8.6kg
保護等級	防水仕様	防水仕様

1、明るい！

※表面は強化ガラス(全面透明ガラス)仕様です

2、頑丈！

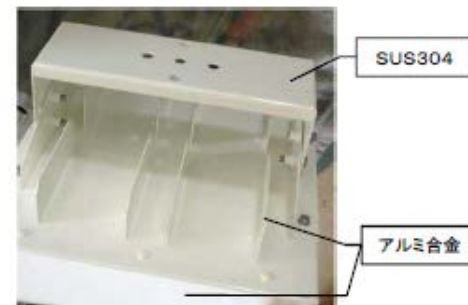
※旧型番: WS99A4G1-G

3、長持ち度日本でNO.1！

※表面は強化ガラス(側面のみすりガラス)仕様です

※旧型番: WS99A4G1-MG

90W・120W・150Wの3タイプ



◇強度・放熱を考慮した構造

→ 灯具素材は、アルミ合金・SUS304を使い分けて使用

→ アルミ合金による自然放熱で長寿命を実現

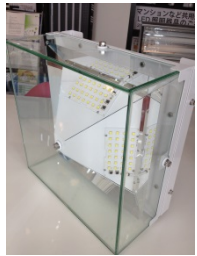
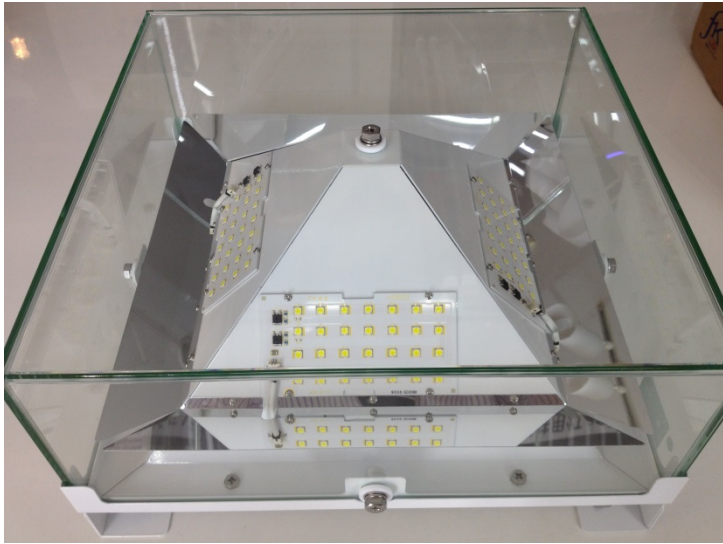
LEDを点灯させるためにもっとも重要なものは電源ユニットです。電源ユニットが中途半端では、LEDの持っている最大の特長である長寿命、発光効率が十分に引き出せません。実績ある大メーカーでのOEM製造により、安全に使えてメンテフリー、さらに長寿命にすることで照明器具全体としてのメンテフリーを実現します。

日本製

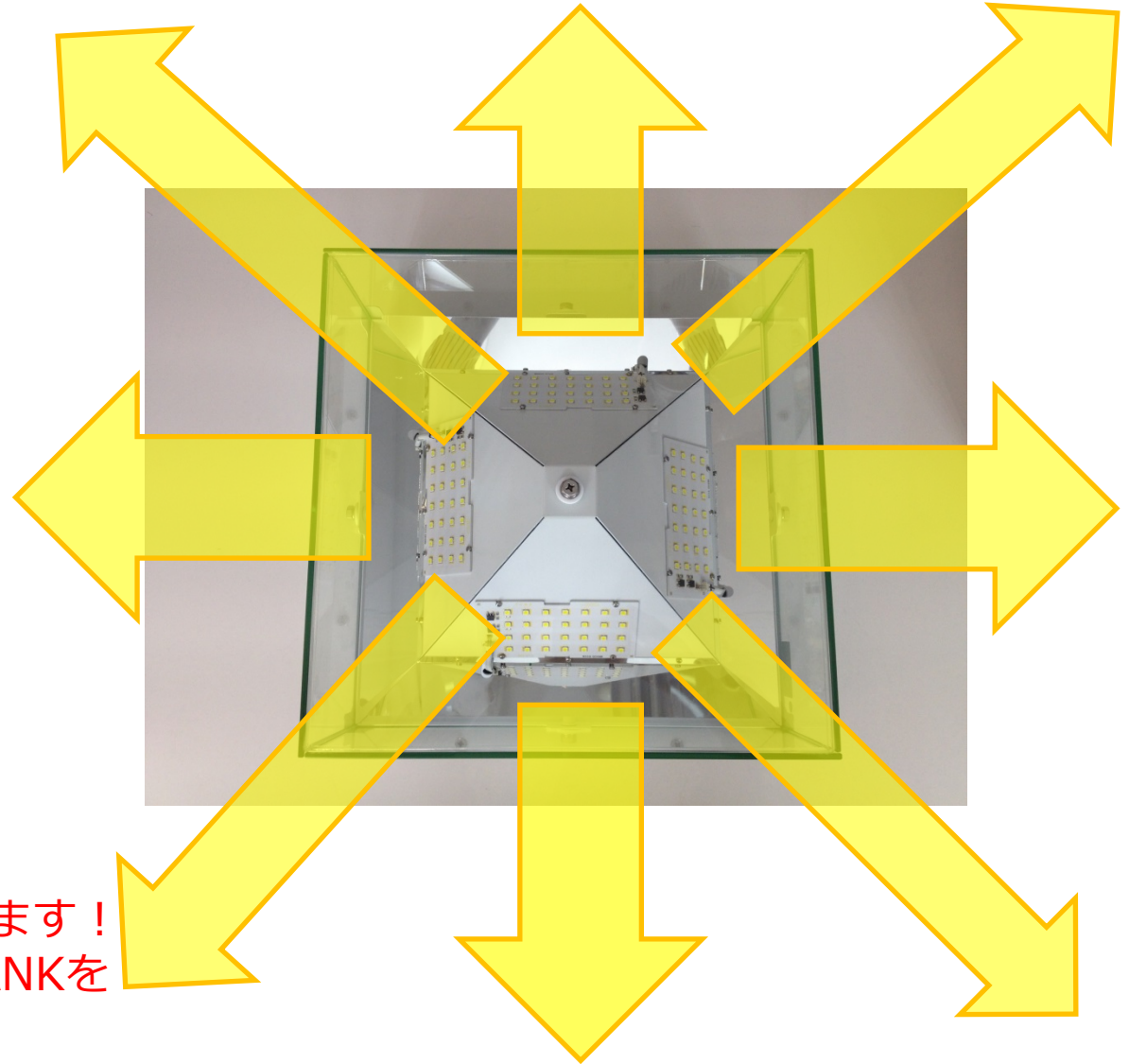
WSシリーズ製品外観写真および特徴



〈外観図〉 他社のLEDキャノピー灯では実現できない**高拡散効果**で集客バッチリ



電源一体なので
取付工事も簡単です。



真下だけ明るくてもダメ！
弊社のLEDは斜めに遠くに光が飛びます！
住居が近い場合は真下のみ明るいTANKを
ご用意しています。

ご提案



従来の水銀灯の光は四方八方に灯りが飛ぶことで集客効果を発揮しています

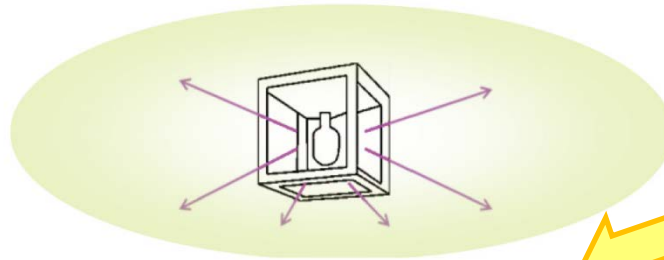
真下しか明るくならないタイプ



真下のみ明るいタイプ
直下照度は明るいが・・・
光が拡散しません・・・



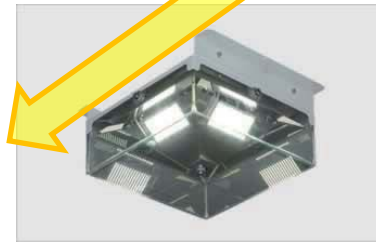
見た目歴然



光は四方八方へ



弊社高拡散タイプ



プライム・スター
WSシリーズ
99・120・150W



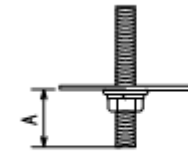
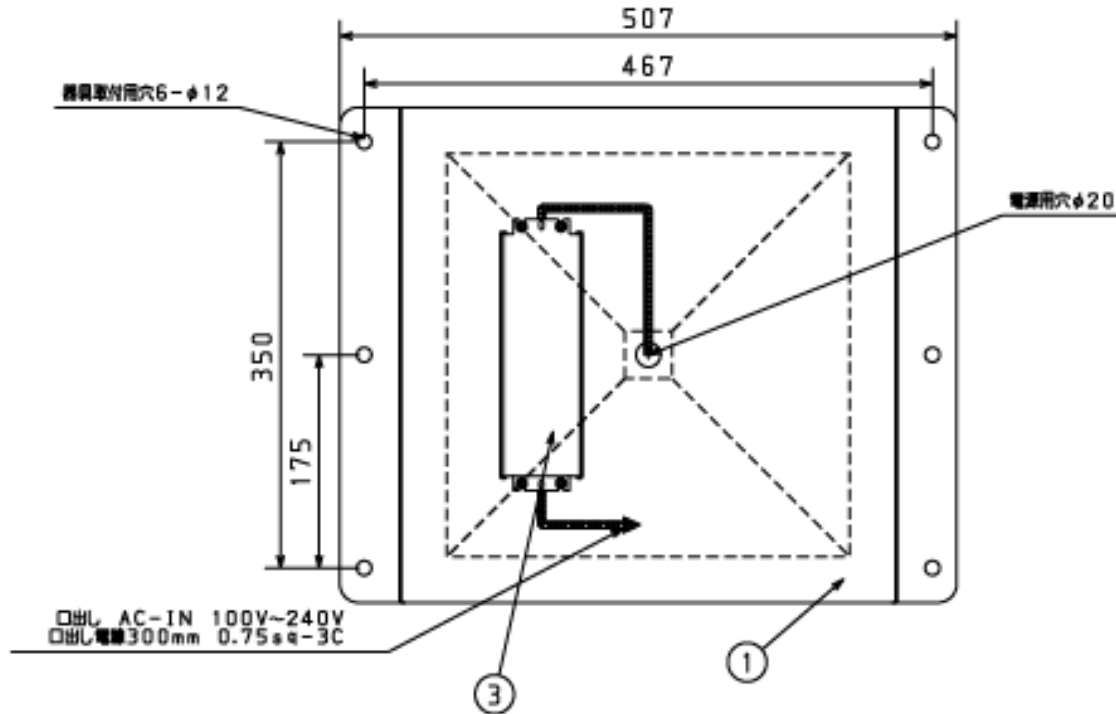
プライム・スター
TANKシリーズ
90・120・150W

住居やマンション近くは真下のみ
明るくなるタイプをご用意しています

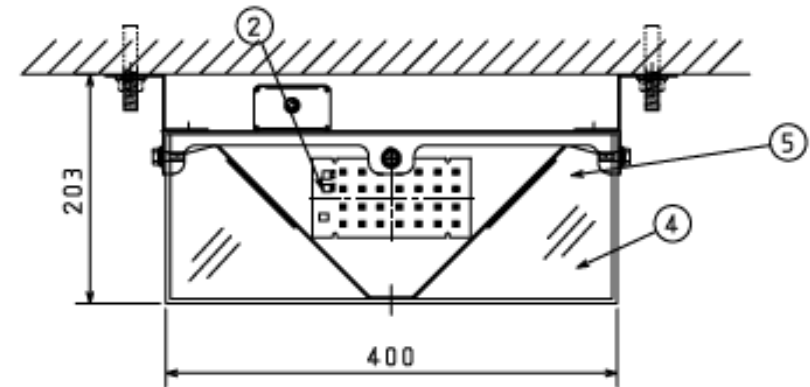
WSシリーズ製品承認図（外観図）



日本製キャノピー灯（外国製で大丈夫？）



器具取り付けボルト
※A寸法は、35mmを越えないようにしてください。



90W・120W・150Wの3タイプ

【使用上のご注意】
・周囲温度-5℃~40℃の範囲でご使用ください。

安全上のご注意

- ・防油防塵用です。浴室など湿気の多い場所には使用しないでください。腐食不良による感電、火災の原因となります。
- ・天井面取付専用器具です。指定以外の取付けはしないでください。火災、感電、落下の原因となります。
- ・調光器と組合せて使用しないでください。火災の原因となります。

注) 1. LEDには発光色や明るさにバラつきがありますので予めご了承ください。
2. 製品の改良の為、お断りなく仕様変更する場合がございますのでご了承ください。

定格電圧	AC100~240V
定格入力電力	99W
製品仕様	LED内蔵型器具（交換可）
適合LED	LED-28-UNIT

8				
7				
6				
5	反射板	アルミ樹脂	4	-
4	強化ガラス	4mm/1	1	-
3	電源ユニット	99W	1	電力調整済み
2	LED基板	28.8W	4	-
1	本体	アルミ合金/SUS	1	防塵防油
特注	器具名	材質・材質	数	備考

弊社LEDキャンピー灯WSシリーズ照明機器に関する優位性は以下の通りです

【優位性】

(1) 日本製 = 高品質 驚異の高性能LED耐用年数90,000時間の安心の日本製製品です。

元来、製造工場は日本の有名配電盤の制御機器メーカーであることからLEDの電子部品に対する品質管理に定評あり。

(2) LED製品の電源部が長寿命

大手電源メーカーの電源を採用しており、道路など振動が多い場所に設置した場合でも配線の結合が解けないよう特殊なコーティングを施してあり、11万6千時間の耐久性が保証されている。

通常電源は3万時間前後の耐久性。

一般的にLED照明機器の主たる故障原因は電源部の配線が外れることにあり、この問題をコーティングにより解決。

(3) 多くの導入実績

水銀灯、ナトリウム灯などに代替する高出力の照明機器を数多く販売し、事故（不点灯）の発生がない。

導入先として地方自治体、大手家電量販店、大手スーパー、ガソリンスタンド等

(4) 自治体との共同開発及び特許取得

道路灯に関しては大阪府と共同開発し、共同特許を出願。

(5) 高い放熱性

宇宙航空研究開発機構（JAXA）の技術を用いた超断熱塗料を使用し、熱によるLEDチップの劣化を防止。

(6) 調光が可能

設置現場に併せて明るさを工場出荷段階で調光することが可能。また、調光機器を付加することで設置現場での調光も可能。

(7) カスタマイズ対応

特殊な設置環境にある場合は、既存製品を最適な仕様にカスタマイズし、納入することが可能。

日本製

キャンपीー灯LED照明WSシリーズの特徴

LEDチップは、国内メーカー シャープ、日亜化学を使用し、用途に合わせたチップの選定を行い3タイプの基板へ実装行っています。今回のキャンピー灯は**日亜化学工業製のLED**を装着しています。

LEDの特長 **安心第一**

- 低発熱
- 低消費電力
- 長寿命で、輝度は減衰するが不点灯にはならない
- 紫外線をほとんど含まないので虫が寄りにくい
- 水銀などの有害物質を含まない



製品特長

- 灯具素材はアルミ合金・SUS304を使い分け、強度・放熱を考慮したとてもシンプルな造りで軽量化も実現しています。
- 灯具の軽量化により、既存灯具よりの交換もスムーズに、又既存ポールへの負担を減らします。
- LEDよりの発熱は、アルミ合金により自然放熱を行っています。そのため、9万時間の長寿命を実現します。
- グローブには、強化ガラス・耐候性ポリカーボネートを品目により使い分け安全性を追求しています。
- LEDから発光する全ての光を有効に利用する為、高反射率97%の反射板を使い必要な光を必要な部分へ持っていくことで、省容量、低発熱、そして光害の軽減につながっています。

日本製

WS99シリーズ仕様書 (120W・150Wもあり)

製品仕様

灯具の寸法:mm(縦×横×高)	400×400×203
灯具の保護等級	防滴型
灯具の重量(Kg)	8.6Kg
入力電圧(V)	AC100～240V
電源周波数(Hz)	50/60Hz
定格消費電力(電源UNIT含む)	99W
定格入力電力(VA)	102VA(100V時)・104VA(200V時)
LEDチップメーカー・素子数	日亜化学・6素子
LEDランプ色温度	5000K
平均演色評価指数	Ra70
LED総チップ个数	112
LEDユニット数	4
LEDユニット実装チップ数	28
LEDユニット定格消費電力(W)	28.8W

日本製

WS99シリーズ仕様書（120W・150Wもあり）



ランプ光束 (lm)	11880lm
器具光束 (lm)	8400lm
温度使用範囲	-5~40°C
湿度使用範囲	20~95%
灯具耐用年数	20年
LED耐用年数(時間)	90000時間
電源装置耐用年数(時間)	110000時間
灯具材質	アルミ合金/SUS
グローブ材質	強化ガラス(透明)
電源部保護回路	過負荷保護・負荷短絡保護・過電圧保護

※LEDユニットは現地での交換可能とする。(但し作業員派遣)

※記載された性能・仕様などは、技術開発の進歩に伴い予告なしに変更する場合があります。

※上記のLED及び電源装置耐用年数はメーカーの計算値であり、全てを保証するものではありません。

驚異の高性能LED耐用年数90,000時間の日本製製品です。

スマート定額プランでの収支比較シミュレーション (キャノピー灯のみの場合)



無料シミュレーション実施中です！

- ・東電との契約単価 : 17円/kwh
- ・点灯時間 : 12時間/日
- ・使用水銀灯 : 20灯
- ・営業日数 : 360日/年
- …を前提条件として

<現状>

水銀灯5000円・工事費1万5000円で試算

今後もっと電気代が上昇する可能性が高い

水銀灯照明電気代 : $420W(安定器込) \times 20灯 \times 17円 \times 12時間 \times 360日 \div 1,000 = 616,896円$

使用年数	1年	2年	3年	4年	5年	6年	6年間合計
水銀灯電気使用量	616,896	616,896	616,896	616,896	616,896	616,896	3,701,376
照明交換費	400,000	0	400,000	0	400,000	0	1,200,000
費用合計	1,016,896	616,896	1,016,896	616,896	1,016,896	616,896	4,901,376
費用累計	1,016,896	1,633,792	2,650,688	3,267,584	4,284,480	4,901,376	4,901,376

<導入後>

レンタル料金1灯あたり1,400円(工事込み最低料金)で試算

LED照明等電気代 : $99W \times 20灯 \times 17円 \times 12時間 \times 360日 \div 1,000 = 145,411円$

使用年数	1年	2年	3年	4年	5年	6年	6年間合計
LED等電気使用量	145,411	145,411	145,411	145,411	145,411	145,411	872,466
レンタル料金	336,000	336,000	336,000	336,000	336,000	336,000	2,016,000
費用合計	481,411	481,411	481,411	481,411	481,411	481,411	2,888,466
費用累計	481,411	962,822	1,444,233	1,925,644	2,407,055	2,888,466	2,888,466

6年間で

¥2,012,910

電気代お得！

■ UNEP (国連環境計画) 管理理事会は2013年に水銀排出削減条約を制定する事で決定⇒水銀ランプの使用不可の動きへ

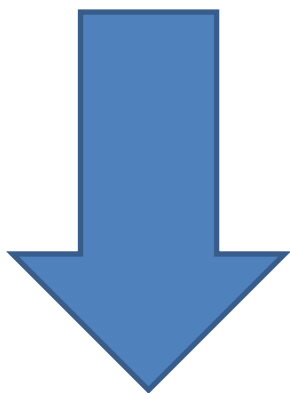
お得額算出結果



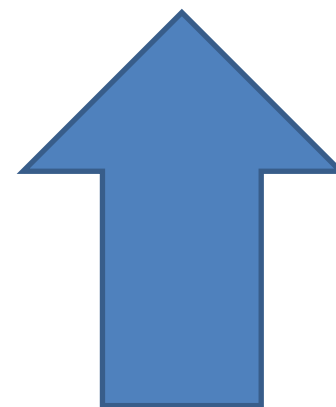
工事代金も含めてスタート時一切資金不要の

スマート定額プランならキャノピー灯だけで

2,012,910円お得



あなたはドッチ派？



即決購入ならキャノピー灯だけで

4,028,910円お得

多数の実績に裏付けられた高性能日本製LED



多数の実績に裏付けられた高性能日本製LED



プレステージ三ノ輪SS

Information

信頼あるサービスを常に心がけております。また、洗車やオイル交換などの待ち時間をゆったりできるよう二階フロアはまるでホテルのよう・・・。
是非一度ご来店ください。

マネージャー 上 征太郎
整備士 上 征太郎

Map



Profile

住 所: 〒116-0003 東京都荒川区南千住5丁目11番1号
TEL 03 (3807) 9151 FAX 03 (3805) 0095
営業時間: 24時間オープン
定 休 日: 年中無休



照度大幅アップ
作業性能が大きく上昇

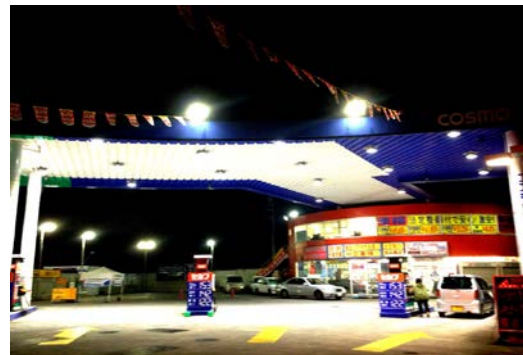




太陽石油株式会社 様
コスモ セルフステーション田名店

所在地	〒252-0244 神奈川県相模原市中央区田名2033-9
電話番号	042-763-5501

照度大幅アップ
作業性能が大きく上昇



木寺石油様 キャンプー灯 交換事例

名称	木寺石油株式会社様
住所	〒843-0022 佐賀県武雄市武雄町大字武雄 5 6 2 5 - 1
電話番号	0954-23-4148



照度大幅アップ
作業性能が大きく上昇

不要車処分

3 出光ゼアス 4 出光スーパーゼアス

5 出光ゼアス 6 出光軽油

1 出光ゼアス 2 出光スーパーゼアス

7 出光ゼアス

見積無料
キズ・へこみ直します!
ピッカーズ新橋店

洗車ラインナップ
ピッカーズ

キズへこみ直します!
1回 見直し ¥8,400-

CAR WASH

REGNO NEXT 誕生

CARE SERVICE

出光ゼアス 出光スーパーゼアス
1 17.2 28
3 17.4 72
5 50 6 49

作業料金メニュー
オイルライン

営業時間
8:00-22:00
7:00-22:00

100%

10分-15分



1

2

3

4

AUTO SERVICE

IDEMITSU
SERVICE SHOP

CAR WASH

安全
バッテリー
あります!!
タイヤ
交換

カー用品
販売
あります!!

バッテリー
3980
無料点検実施中!

バッテリー点検
無料です!!
法人
会員

カー用品
販売









4 3

アイデミツ
バッテリー
ありませす!!
タイヤ
ありませす!!

2 1

アイデミツ
バッテリー
ありませす!!

CARE SERVICE

IDEMITSU
SERVICE SHOP

カー用品
販売中

バッテリー点検
無料です!!
法人
会員

バッテリー
3,980
無料点検実施中!

CAR



火気厳禁

ESSE Express

synerg

synerg

FUTURE 2月9日

7-Eleven

お知らせ

その他 LED等商材ご紹介 (ごく一部)

他にも約9,000種類のお取り扱い、工場、倉庫、マンション、病院、オフィス

【商品写真】



【工事不要LED蛍光灯 アリス】

【無電極ランプ 武蔵】

【高天井用LED カリブ】

電源ユニット内蔵。蛍光灯と交換するだけ。
40W形LED蛍光灯
アリス
Alice
40W形LED蛍光灯
アリス
Alice
IEC・PSE・各種EMC試験合格済み
IEC規格は、電圧・周波数に異なる国産標準規格です。

無電極プラズマランプ
武蔵
Mutsu
クリアチラツキなし
高演色Ra93
長寿命60,000時間
水銀灯435W(電源込)が120Wに!

高天井水銀灯代替LEDランプ
カリブ
Carib
軽量設計 5.9kg
調光可能
既存灯具がそのまま使える!



クリア
E39口金LED

無電極ランプ
灯具一体形

FL50
看板灯

ネオビーナス
2000W代替LED

タンク
強力投光器

LINDA
投光器

SS向けキャンピー灯プレス記事



19号 (日刊)

西日本新聞

節電の夏到来!

サービスステーション様向けサービス「スマート・定額プラン」

LED照明レンタルをスタート!

企業の7割超 照明・空調中心に対策

プライム・スター(株)ではガソリンスタンドなど高天井建造物の照明器具として使われているキャンピー灯の発光ダイオード(LED)化を促進するためガソリンスタンド(SS)向けのレンタルサービス「スマート・定額プラン」を開始した。

「スマート・定額プラン」では、1ヶ月で30日1日12時間点灯契約電気料金1kW相当たり20円という使用環境で20灯を交換した場合、既存電気代6万4800円を、1万4266円(66%)へ、約76%削減。レンタル料金を支払っても、既存電気代を約30%~40%削減可能となる。加えて、長寿命というLEDの特性により、既存の照明に要していたランプ代や交換工具費用も節約できる。このたびSS店舗メンテナンスを業務請負する出典(兵庫県神戸市)0778(335)0252及びテレビカルエゴジョー社と業務提携し、まずは九州でSS4カ所のLED化に着手し、年内に約500カ所以上のSSのLED化を目指したいとしている。

LED灯は、専門業者が審査し、厳選された信頼性の高いものを採用している。また、初期費用ゼロ、工事費用ゼロ、故障した際も基本的に無料交換など、照明に関する追加のコスト負担は一切ありません。大分県のカソリンスタンドなどの皆様、ぜひこの機会に考えてみませんか。

初期費用無料! 電気代4分の1!
国内最長6年保証付きプラン
故障時も無料交換!

プライム・スター株式会社
代表取締役 下田知代
〒107-0052 東京都港区赤坂5丁目5番9号赤坂スバルビル7階
TEL.03-6869-6606 FAX.03-6869-6607
<http://www.primestar.co.jp/>

サービス・ステーション(ガソリンスタンド)様へ

初期投資不要で電気代をカット

最新LED灯ご提案
故障時も無料交換

SS向けLED照明レンタル

プライム・スター

しかし、LEDへの切り替へには初期投資が壁で、煩雑な作業の負担や、LEDの高価なコストがネックです。最新LED灯をレンタルすることで、初期投資が不要で、電気代を約40%削減することが可能となります。加えて、長寿命というLEDの特性により、既存の照明に要していたランプ代や交換工具費用も節約できる。このたびSS店舗メンテナンスを業務請負する出典(兵庫県神戸市)0778(335)0252及びテレビカルエゴジョー社と業務提携し、まずは九州でSS4カ所のLED化に着手し、年内に約500カ所以上のSSのLED化を目指したいとしている。

LED灯は、専門業者が審査し、厳選された信頼性の高いものを採用している。また、初期費用ゼロ、工事費用ゼロ、故障した際も基本的に無料交換など、照明に関する追加のコスト負担は一切ありません。大分県のカソリンスタンドなどの皆様、ぜひこの機会に考えてみませんか。

定額節電プランのご案内

初期費用無料! 電気代4分の1!
国内最長6年保証付きプラン

超長寿命……電球と交換コストの維持補修費大幅削減
瞬間点灯……夏場の空調負荷軽減、冷房効率UP
紫外線微少……虫が寄りにくく、商品の色あせや劣化を防ぐ
省エネ効果大……省エネ削減率83%、CO2排出量1/10程度
安全……水銀不使用して強化ガラスの為、衝撃に強い

水銀灯 → LED
420W → 99W
約80%電気代削減

製品一覧

WS99A4G1-G	WS99A4G1-MG	WS99D84G1-G (27)	WS99A4G1-MG

プライム・スター株式会社
<http://www.primestar.co.jp> 社長 下田 知代
107-0052 東京都港区赤坂5丁目5番9号赤坂スバルビル7階

1階にはショールーム「TOKYOセツデンSTATION」があります。お気軽にご見学できますので、よろしくお願ひします。
電話：03-6869-6606 FAX：03-6869-6607

多数の新聞や雑誌でも紹介されました!
(環境新聞・西日本新聞・油業報日新聞・月間ガソリンスタンド)

プライム・スター株式会社 会社概要

自社製品を含め約9000種類のLED・無電極ランプ・CCFL販売会社

商号：プライム・スター株式会社

<http://www.primestar.co.jp>

代表取締役 社長：下田 知代

所在地：東京都港区赤坂5丁目5番9号赤坂スバルビル7階

(1階ショールーム：T O K Y Oセツデン S T A T I O N)

SAPPORO・AOMORI・YAMAGATA・TOKYO・SHIZUOKA・FUKUOKAの6箇所のショールーム

電話：03-6869-6606 FAX:03-6869-6607

設立年月日：平成15年3月

資本金：65,000,000円

主な事業の内容

1. LED 照明器具を含む一般照明器具の製造、デザイン、設計、販売及び輸出入
2. 照明デザインに関する企画、設計、製作、施工、監理及びコンサルティング業務
3. CO2排出権取引に関わる業務
3. ECO事業に関わるファンド組成・管理・運營業務

その他：一般社団法人日本CO2濃度マップ普及協会正会員、一般社団法人フォレストック協会認定プロバイダー、日本CCFL照明普及推進協議会正会員

プライム・スター株式会社は、次世代蛍光灯CCFL・無電極プラズマランプや直管型LED照明の販売を中心として、他にも省エネ製品を多数取りそろえています。電気代の節約手法や数多くあるLED照明の商品比較などコンサルティングを得意とし、UR都市再生機構、大手流通企業への実績があります。今後は、太陽光パネル、メガソーラー、エミッション・トレーディングやCO2吸収権に絡む“ソーシャル・マーケティング”、企業の設備投資負担を軽減する手段として「ECOファンド」の立ち上げ等、多岐にわたり、企業支援を行ってまいります。現在販売代理店は全国約100社ほどございます。

販売先は、大手電鉄会社様、UR都市再生機構様ほか大手企業中心。

