

プライム・スター LEDパネルライト仕様書

コンパクト蛍光灯代替えLED



型番: PHL-PSI63-L6P360MSC

プライム・スター株式会社

審査者	承認者

販売店

製作者	承認者



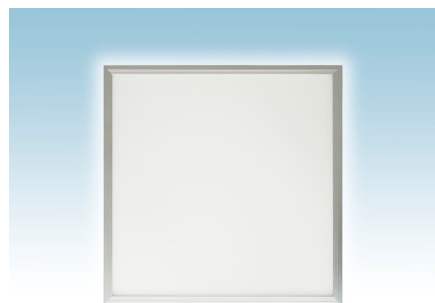
プライム・スター株式会社

Tel:03-6869-6606 Fax:03-6869-6607

www.primestar.co.jp

1、特徴

- * 超薄型 12mm、超軽量
- * ファッションな外形デザイン、自然で均一明るい
- * 電源部が外付け、安全性がより高い
- * 50000 時間の長寿命
- * 点灯遅延無し、RF やノイズなどの問題がない
- * 世界基準の電気製品としての認可 (CE、RoHS、FCC) を取得する
- * 300*300, 300*600, 300*1200, 600*600, 600*1200mm サイズ品揃え



2、幅広い用途

- * 工場&オフィス
- * 病院&ホテル
- * 学校&大学&事務所
- * 展示会&会議室&事務所
- * ショッピングモール&居間
- * LED 装飾照明の場合

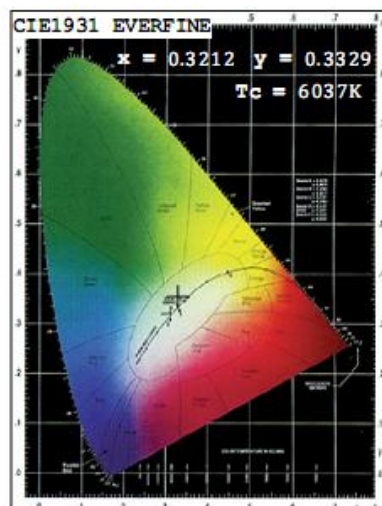
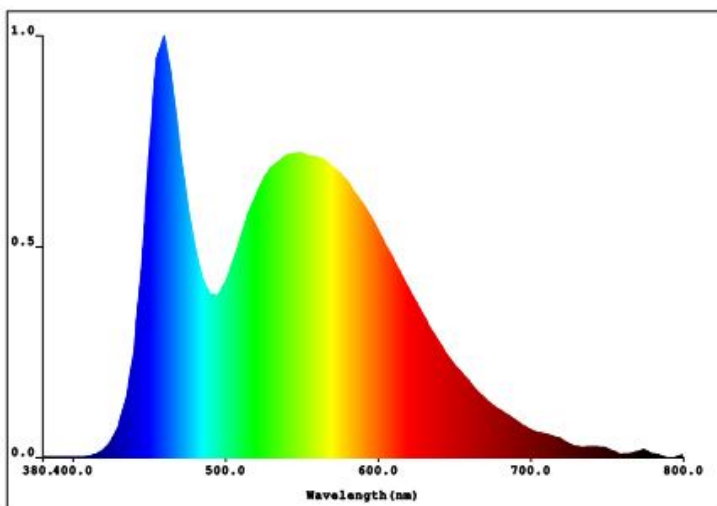


3、パラメーター

サイズ: 600mm*600mm*12mm	消費電力: 36W
定格電圧: AC110-270V	器具光束: 2800±5%lm
発光効率: 80lm/W±5%	演色評価数: 85±5Ra
LED 数: 88pcs	LED タイプ: SAMSUNG 5630
電源効率: ≥0.90	力率 PF 値: >0.95
材質: PMMA + アルミ合金	ビーム角: 120°
光色: 昼光色	
色温度: 6000-7000K	
使用温度: -5°F to 122°F (-20°C to 50°C)	

4、スペクトル

Spectrum Test Report



Color Parameters:

Chromaticity Coordinate: $x=0.3212$ $y=0.3329$ / $u=0.2267$ $v=0.4386$

$T_c = 6037K$ Dominant WL: $\lambda_d = 502.1nm$ Purity = 4.5%

Red Ratio: $R=15.6\%$ Peak WL: $\lambda_p = 452.5nm$ HWL: $\Delta\lambda_d = 21.9nm$

Render Index: $R_a = 84.1$

$R_1 = 78$ $R_2 = 80$ $R_3 = 81$ $R_4 = 80$ $R_5 = 78$ $R_6 = 76$ $R_7 = 86$

$R_8 = 72$ $R_9 = -61$ $R_{10} = 66$ $R_{11} = 78$ $R_{12} = 46$ $R_{13} = 61$ $R_{14} = 92$ $R_{15} = 69$

Photo Parameters:

Flux: 2829lm Eff = 78.15lm/W Pe: 4718mW

Electrical Parameters:

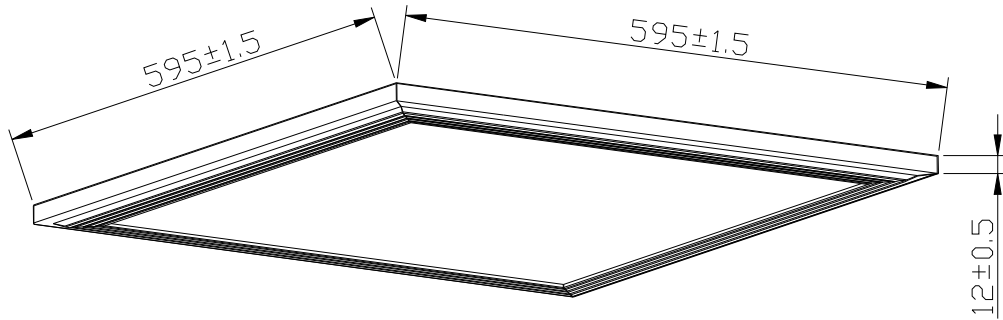
$U = 220.0V$, $I = 0.1732A$, $P = 36.20W$, $PF = 0.950$

System State: Integral Time $T = 646.00ms$ $I_p = 44778(69\%)$

Model: Z-1000
 Tester: JX
 Temperature: 25.3deg
 Manufacturer: HOUSE LIGHTING

Number: YF-2357
 Date: 2012-02-16
 Humidity: 65%
 Remarks:

5、外形寸法

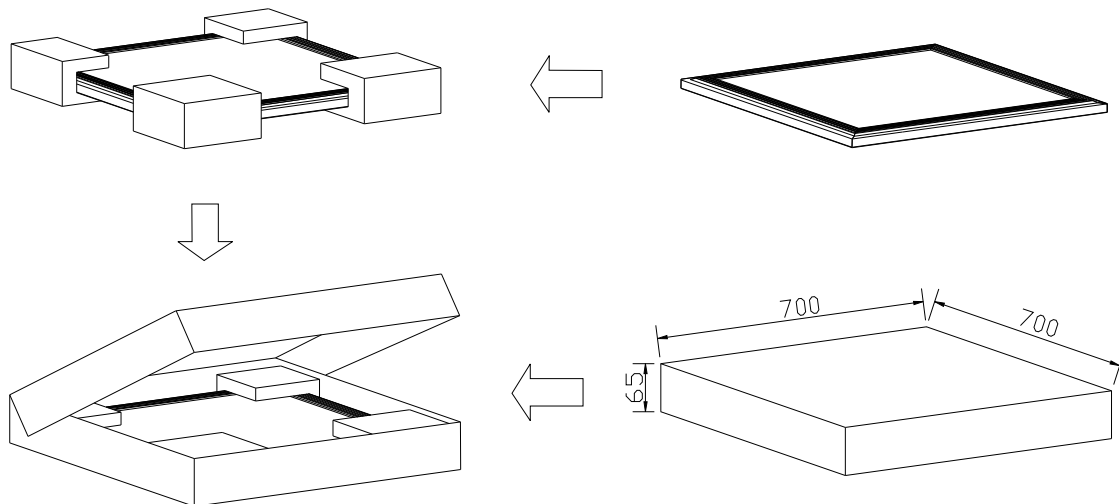


単位：mm

6、梱包

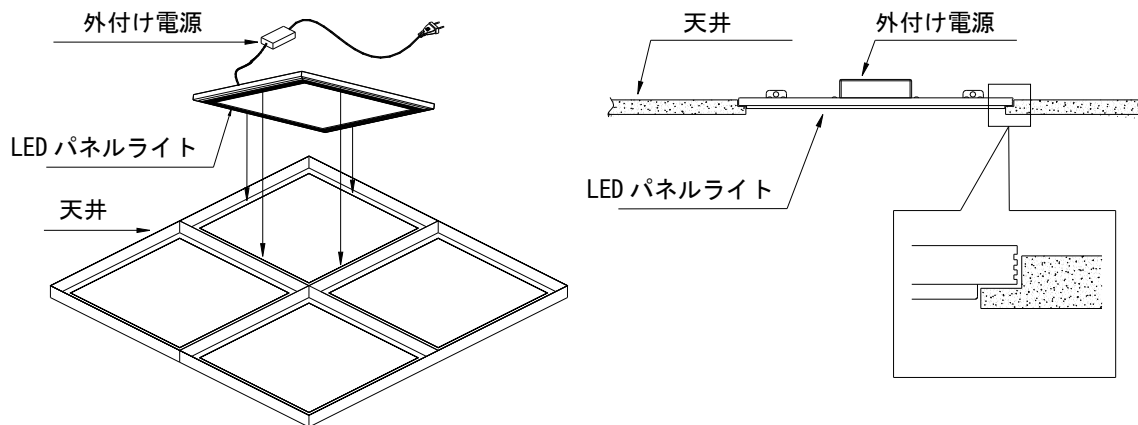
- * 梱包数：1pcs
- * 総重量/PCS：5.92kg
- * 総重量/箱：6.50kg

単位：mm

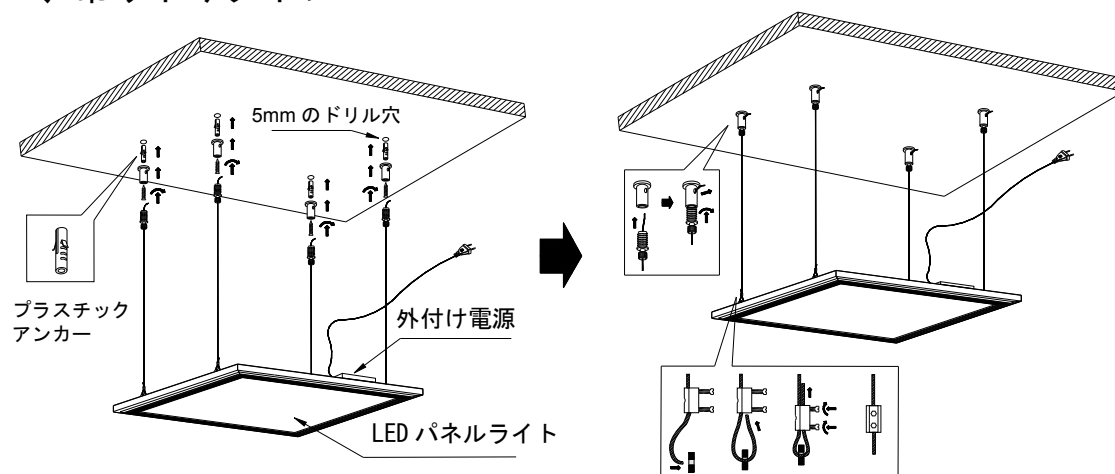


7、取り付けについて

A、天井への取り付けタイプ



B、吊り下げタイプ



使用上の注意:

- 1、配線工事は必ず電子工事資格者にて行ってください
- 2、電圧は AC85~265V で使用して下さい
- 3、屋内使用だけで、熱源や振動源から離れる
- 4、作業を開始する前に必ず電源の切断を確認してください