

ソーラー街路灯・防犯灯なら電気代はゼロ！  
しかも配線工事は必要ありません！

# 街路灯導入事例写真集

ソーラーパネル付きハイブリッド街路灯  
ソーラー街路灯・防犯灯など



PRIME STAR

プライム・スター株式会社

[www.primestar.co.jp](http://www.primestar.co.jp)

# ソーラー街路灯導入写真例



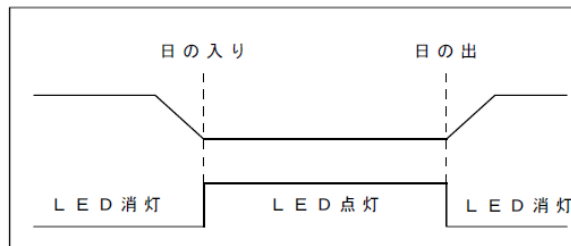
# ソーラー街路灯導入写真例



# ソーラー充電式LED照明

- ★ソーラーパネルによる蓄電で点灯
- ★独立電源タイプで工事配線が不要なため経済的
- ★日の出、日の入りに合わせた点灯が可能

点灯方式



※日の出、日の入りはソーラーパネル発電で検知します。  
 ※定刻消灯、定刻点灯の場合はご相談ください。



17W



8.5W

品番	SOB25/25/350A1-BK16-BT4	SOB25/25/350A1-BK8.5-BT2
ソーラーパネルワット数	115W	115W
蓄電池電圧	12V	12V
バッテリー容量	38Ah×4(個)	38Ah×2(個)
ランプ光束	1,600lm	800lm
LED耐用年数(時間)	60,000h	60,000h
高さ	3.8m □250mm	3.8m □250mm
連続点灯日数目安 (満充電後、ソーラー発電なしで1日10時間点灯)	約4.5日	約9.0日

# 8.5Wタイプ ソーラー充電式LED照明



恵みの光 ソーラー充電式LED照明灯  	製品形式	SOB25/25/350A1-BK8.5-BT3
	適合球/適合灯具	FKY8-SH-B//
	全光束(lm)	800lm
	消費電力(W)	8.5W
	入力電力(VA)	-
	入力電圧(V)	-
	光源設計寿命(h)	90000h
	取付タイプ	組アンカー基礎・ボルト4点止め
	保護等級	IP23
	適合ソケット	-
	本体材質	SUS304製
	グローブ材質	アクリル
	製品重量(Kg)	130.5Kg
	外形寸法(mm)	250×250×3500
灯具+LED球	¥希望小売セット価格	<b>¥895,000</b>

※希望小売価格は税抜の価格ですのでご注意ください。

# 8.5Wタイプ ソーラー充電式LED照明

作成年月日  
2012年11月23日

器具名	ソーラー充電式LED照明灯 恵みの光
形式	SOB25/25/350A1-BK8.5-BT3
取付	ベース式 アンカーボルト4-M16(別途)



		製品仕様
本体	高さ	3.5m □100mm-□250mm
	支柱	SUS304 塗装仕上げ(ダークブラウン塗装)
ソーラー パネル	寸法	縦675mm×横1195mm
	名称	単結晶太陽電池モジュール
	公称最大出力	115W
	公称最大出力動作電流	6.41A
	公称最大出力動作電圧	18V
	周囲温度(JIS C 8918)	-5 ~ 40℃
	相対湿度(JIS C 8918)	45 ~ 95%
蓄電池	名称	密閉型鉛蓄電池(ディープサイクル)
	公称電圧	12V
	容量 20時間率	38Ah
	個数	3台
灯具 LED	LED消費電力	8.5W
	LEDランプ光束	800 lm
	LED器具光束	500 lm
	LED効率	94 lm/W
	灯具耐用年数	15年
	LED耐用年数(時間)	60000時間
	電源装置耐用年数(時間)	-
	灯具材質	アルミ合金 塗装仕上げ(ダークブラウン塗装)
グローブ材質	アクリル 横縞	

※LEDユニットは現地での交換可能とする。(但し作業員派遣)

連続点灯日数目安	約6.4日
----------	-------

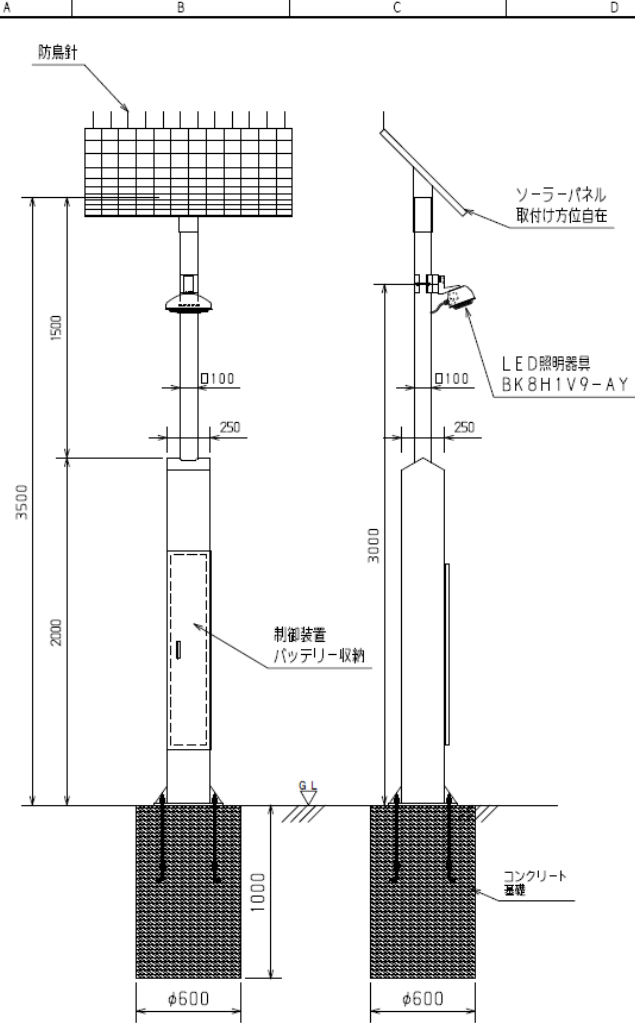
※連続点灯日数は、ソーラー発電無しで、1日14時間点灯での目安日数です。(満充電した場合)

※記載された性能・仕様などは、技術開発の進歩に伴い予告なしに変更する場合があります。

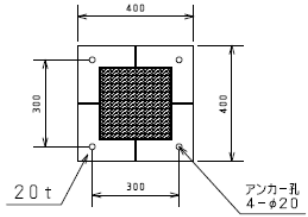
# 8.5Wタイプ ソーラー充電式LED照明



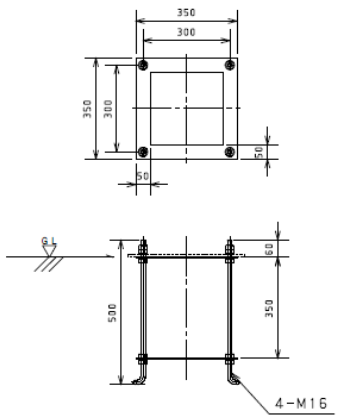
※太陽電池パネルは必ず真南側を向け、日中、日陰にならない場所に設置してください。太陽電池パネルの方向は調整可能です。



ベース部詳細図



アンカーボルト



形式 SOB25/25/350A1-BK8.5-BT3

仕上色(■)  
070 ダークブラウン

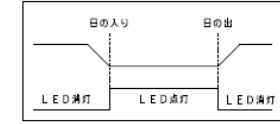
器具重量: 130.5Kg

※基礎(コンクリート)は含まれておりません。

本体: SUS304

風速: 4.0m/s 仕様

点灯方式



点灯時間目安

LED 容量	連続点灯日数目安
LED 8.5W	約6.4日

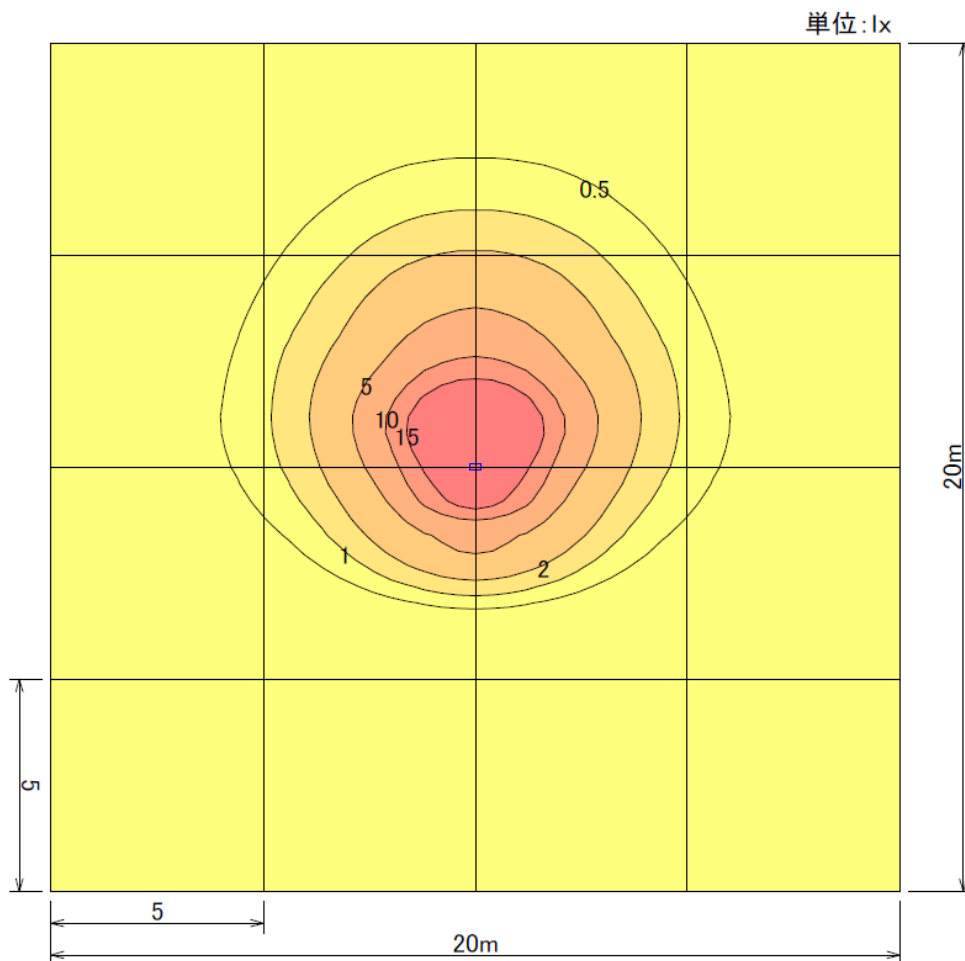
※日の出、日の入りはソーラーパネル設置で検知します。 ※定数点灯、定数点灯の場合はご相談ください。

※連続点灯日数は、ソーラー発電無しで、1日14時間点灯での目安日数です。

5	充電コントローラ	DC12V	1	-
4	バッテリー	DC12V/38Ah	3	-
3	ソーラーパネル	115W	1	-
2	LED	8.5W	1	-
1	本体	SUS304製	1	本体塗装

REV.	NO.	DESCRIPTION	DATE	NAME	APPROVED	SCALE	TITLE	SHEET
1	6		2009/12/29	松川	佐藤	A3 NON	◎ソーラー充電式LED照明灯	1
2	7		2012/10/23	佐藤		3RD ANGLE METHOD	8.5W ベース式	2
3	8							3
4	9							4
5	10							5
DISK No.			プライム・スター株式会社			SQ000052		
FILE No.			恐ろ光 42					

# 8.5Wタイプ ソーラー充電式LED照明



器具品番	SOB25/25/350A1-BK8.5-BT3
ランプ	FKY8-SH-B
全光束	800 lm
保守率	1.00
器具コード	#Z00540
取付高さ	3 m
取付台数	1 台

	全体
平均照度	1.16 lx
最小照度	0.00 lx
最大照度	31.63 lx

※数値は参考値であり、この値を保障するものではありません。

器具別照度分布図 ●LEDソーラー街路灯 8.5W	水平面照度分布図 計算面高さ0m	作成 2013. 2. 6	参考照度分布図
	プライム・スター株式会社	縮尺 1/150	



# 17Wタイプ ソーラー充電式LED照明



グローブをご指定ください。形式末尾 -C = クリア、-M = マット(グレア防止)

恵みの光 ソーラー充電式LED照明灯



製品形式	SOB25/25/350A1-BK16-BT3
適合球/適合灯具	FKY8-SH-B//
全光束(lm)	1600lm
消費電力(W)	17W
入力電力(VA)	-
入力電圧(V)	-
光源設計寿命(h)	90000h
取付タイプ	組アンカー基礎・ボルト4点止め
保護等級	IP23
適合ソケット	-
本体材質	SUS304製
グローブ材質	アクリル
製品重量(Kg)	130.5Kg
外形寸法(mm)	250×250×3500
灯具+LED球	¥希望小売セット価格 <b>¥895,000</b>

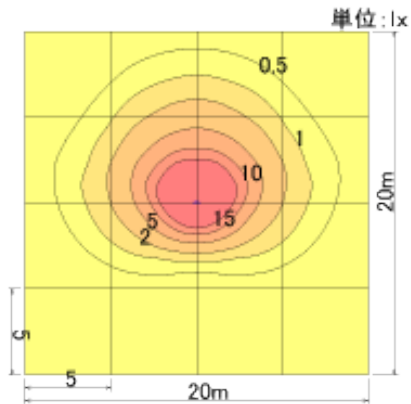
※希望小売価格は税抜の価格ですのでご注意ください。



# 17Wタイプ ソーラー充電式LED照明

作成年月日  
2012年11月23日

器具名	ソーラー充電式LED照明灯 恵みの光
形式	SOB25/25/350A1-BK16-BT3
取付	ベース式 アンカーボルト4-M16(別途)



製品仕様		
本体	高さ	3.5m □100mm-□250mm
	支柱	SUS304 塗装仕上げ(ダークブラウン塗装)
ソーラー パネル	寸法	縦675mm×横1195mm
	名称	単結晶太陽電池モジュール
	公称最大出力	115W
	公称最大出力動作電流	6.41A
	公称最大出力動作電圧	18V
	周囲温度(JIS C 8918)	-5 ~ 40°C
	相対湿度(JIS C 8918)	45 ~ 95%
蓄電池	名称	密閉型鉛蓄電池(ディープサイクル)
	公称電圧	12V
	容量 20時間率	38Ah
	個数	3台
灯具 LED	LED消費電力	17W
	LEDランプ光束	1600 lm
	LED器具光束	900 lm
	LED効率	94 lm/W
	灯具耐用年数	15年
	LED耐用年数(時間)	60000時間
	電源装置耐用年数(時間)	-
	灯具材質	アルミ合金 塗装仕上げ(ダークブラウン塗装)
グローブ材質	アクリル 横縞	

※LEDユニットは現地での交換可能とする。(但し作業員派遣)

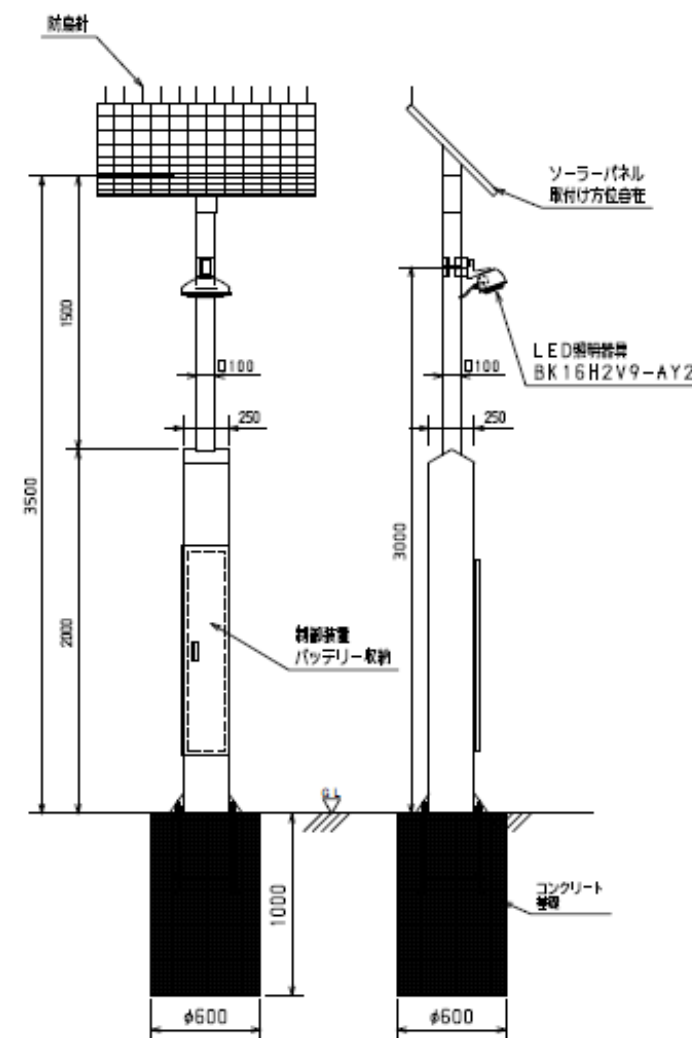
連続点灯日数目安	約3.2日
----------	-------

※連続点灯日数は、ソーラー発電無しで、1日14時間点灯での目安日数です。(満充電した場合)

※記載された性能・仕様などは、技術開発の進歩に伴い予告なしに変更する場合があります。

# 17Wタイプ ソーラー充電式LED照明

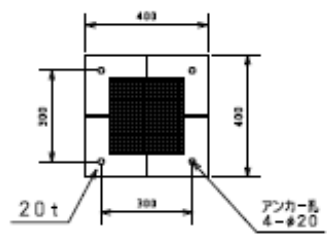
A B C D E F G H



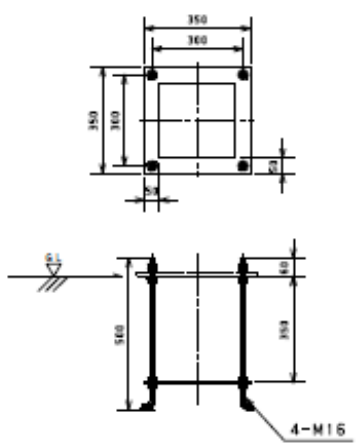
※太陽電池パネルは必ず真南側に向け、日中、日陰にならない場所に設置してください。太陽電池パネルの方向は調整可能です。



ベース部詳細図



アンカーボルト



形式 SOB25/25/350A1-BK16-BT3

仕上色(色) 070 ダークブラウン

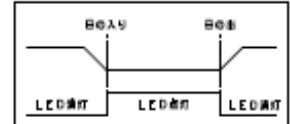
器具重量: 130.5Kg

※基礎(コンクリート)は含まれておりません。

本体: SUS304

風速: 4.0 m/s 仕様

点灯方式



点灯時間目安

LED 消費	連続点灯日数目安
LED 17W	約3.2日

※日中は、日の入りはソーラーパネル側で感知します。完全点灯時、連続点灯の場合はご確認ください。

※連続点灯日数は、ソーラー充電率で、1日14時間点灯での目安日数です。

部品	品名	仕様	数量	単位	備考
5	物電コントローラ	DC12V	1	-	
4	バッテリー	DC12V/38Ah	3	-	
3	ソーラーパネル	115W	1	-	
2	LED	17W	1	-	
1	本体	SUS304製	1	個体単位	

REV. NO.	DATE	NAME	APPROVED	SCALE	TITLE	SHEET
①	2009/12/29	松川		3/20 ANGLE METHOD	◎ソーラー充電式LED照明灯	1
②	2012/10/23	佐藤			17W ベース式	2
③						
④						
⑤						

REV. NO.

DJSK No. 50の光 43

プライム・スター株式会社

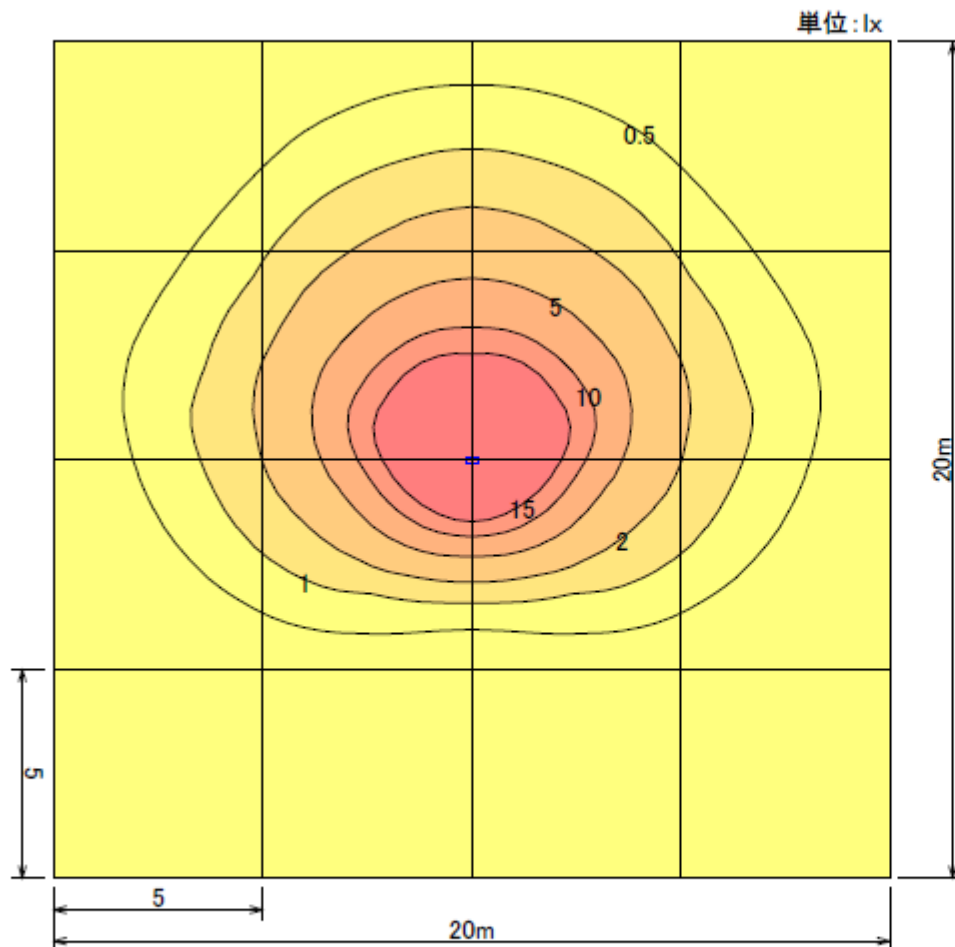
SQ000053

A B C D E F G H

# 17Wタイプ ソーラー充電式LED照明



PRIME STAR



器具品番	BK16H2V9-AY2
ランプ	FKY8-SH-B × 2
全光束	1600 lm
保守率	1.00
器具コード	#Z00557
取付高さ	3 m
取付台数	1 台

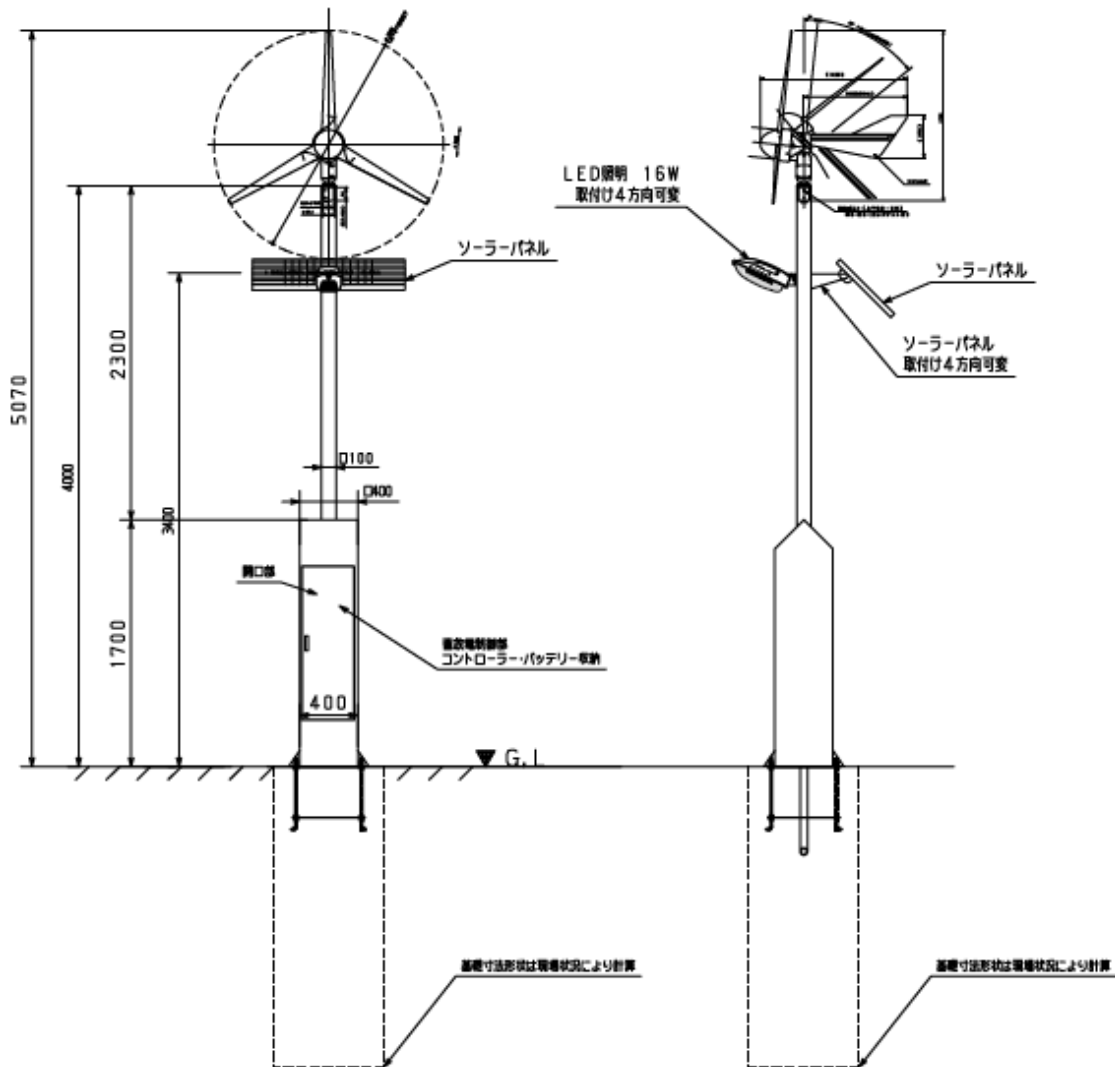
	全体
平均照度	2.03 lx
最小照度	0.00 lx
最大照度	39.42 lx

※数値は参考値であり、この値を保障するものではありません。

器具別照度分布図 ●LEDソーラー街路灯 17W	水平面照度分布図 計算面高さ0m プライム・スター株式会社	作成 2012.11.23 縮尺 1/150	参考照度分布図 A

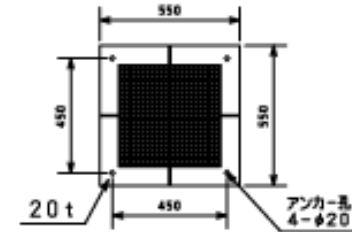


# ソーラーハイブリッド街路灯 図面例

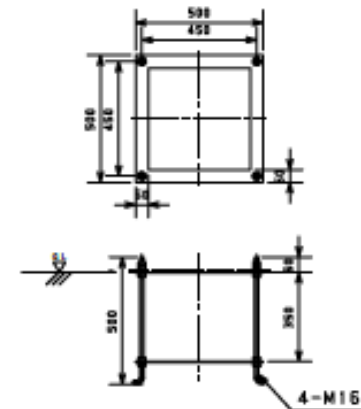


PRIME STAR

ベース部詳細図



アンカーボルト



溶融亜鉛メッキ後塗装  
塗装色：ダークブラウン

形式	SOB40/40/170A1-BK16-BT4-AN(Y)
----	-------------------------------

# ソーラーハイブリッド街路灯 仕様書

作成年月日  
2013年7月1日

器具名	ハイブリッドLED照明灯
形式	SOB40/40/170A1-BK16-BT4-AW(Y)
取付	ベース式 アンカーボルト4-M16(別途)

製品仕様		
本体	高さ	4.0m □100mm-□400mm
	支柱	SUS304 溶融亜鉛メッキ後塗装仕上げ(ダークブラウン塗装)
ソーラー パネル	寸法	縦546mm×横1211mm
	名称	多結晶太陽電池モジュール
	公称最大出力	90W
	公称最大出力動作電流	5.9A
	公称最大出力動作電圧	17.7V
	周囲温度(JIS C 8918)	-5 ~ 40°C
	相対湿度(JIS C 8918)	45 ~ 95%
蓄電池	名称	密閉型鉛蓄電池(EBグランドスターシリーズ)
	公称電圧	12V
	容量 20時間率	50Ah
	個数	4台
灯具 LED	LED消費電力	16W
	LED器具光束	1600lm
	LED効率	100 lm/W
	灯具耐用年数	15年
	LED耐用年数(時間)	90000時間
	電源装置耐用年数(時間)	-
	灯具材質	アルミダイカスト 塗装仕上げ(ダークブラウン塗装)
グローブ材質	アクリル	

※LEDユニットは現地での交換可能とする。(但し作業員派遣)

連続点灯日数目安	約6.0日
----------	-------

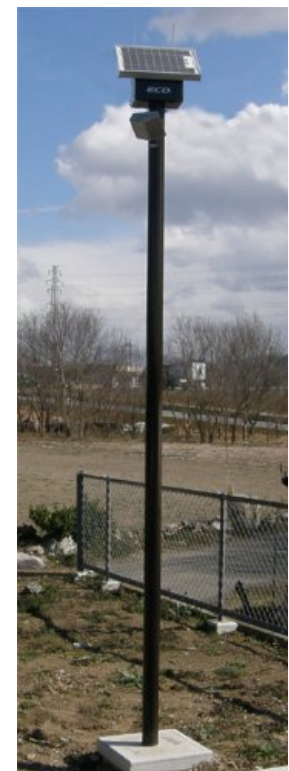
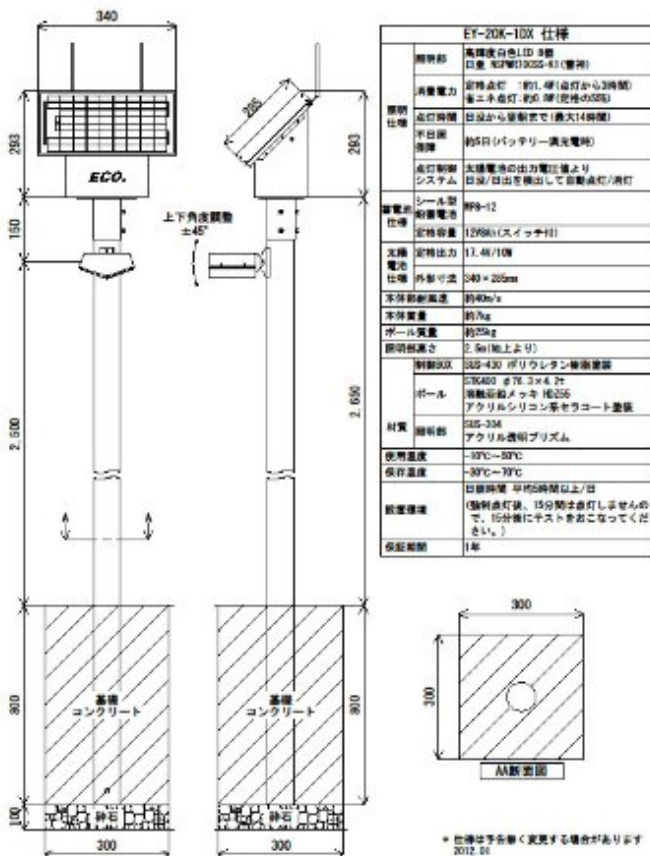
※連続点灯日数は、発電無しで、1日14時間点灯での目安日数です。(満充電した場合)

※記載された性能・仕様などは、技術開発の進歩に伴い予告なしに変更する場合があります。

※風力発電機はA-WING製です。

# ソーラー街路灯・防犯灯 図面例

EY-20K-1DX 仕様書・外観図



ソーラーパネル 単結晶シリコン 17.4V/10W  
 密閉型蓄電池 12V/12Ah  
 期待寿命 約8年 (バッテリーのみ交換)  
 光源 超高輝度白色LED8個  
 日亜化学工業株式会社製  
 定格点灯時 約1.4W (点灯から3時間)  
 省エネ点灯時 約0.8W (強の55%)

- 超高輝度スーパー白色LEDを使用していますので、約60,000時間球切れが無く、交換する必要がありません。
- 日亜化学工業(株)製の超高輝度を8個使用。
- 蓄電池ボックスを上部に一体化した新設計。
- 災害時、停電時、防犯に活躍します。
- 門灯、庭園灯、駐車場に最適。電気工事がありません。
- 電気代は一切掛かりません。
- 水銀灯、蛍光灯に比べ、蛾、虫、等が近づかない (LEDの発光スペクトルの関係)。
- バッテリー保護の過充電、過放電防止回路も内蔵

# ソーラー街路灯・防犯灯設置事例



設置施設	設置数	設置施設	設置数
浜松日体中学校・高等学校	3基	興誠中学校・高等学校	3基
オイスカ高等学校	1基	浜松啓陽高等学校	1基
浜松学芸中学校・高等学校	2基	<a href="#">浜松市科学館</a>	1基
磐田東中学校・高等学校	2基	浜松学院短期大学	1基
砂丘公民館	2基	米津公会堂	1基
恩地公会堂	1基	龍禅寺公会堂	1基
北寺島公会堂	1基	<a href="#">掛川市立第二小学校</a>	1基
さざんか保育園	1基	掛川市立中小学校	1基
掛川市立原野谷中学校	1基	<a href="#">ちゅうりっぷ保育園</a>	1基
<a href="#">ららぽーと磐田の歩道</a>	4基	<a href="#">静岡県立浜北特別支援学校</a>	1基
<a href="#">和合町公会堂</a>	1基	天王西公会堂	1基
浜松市元目分庁舎	1基	<a href="#">袋井市立周南中学校</a>	1基
<a href="#">森町立森小学校</a>	1基	<a href="#">森町旭ヶ丘中学校</a>	1基
袋井市役所	1基	岩手県陸前高田市立第一中学校	2基
岩手県気仙沼市立気仙沼中学校	2基	岩手県大船渡市役所	2基
岩手県山田町役場	1基	岩手県住田町災害ボランティア基地	1基
浜松市立天竜中学校	1基	浜松市立砂丘小学校	1基
浜松市立元城小学校	1基	浜松市エコハウスモデル住宅	1基



# 街 路 灯 導 入 実 績



大阪駅前広場



新御堂筋高架下



高槻市公道



大阪府鳳公園



# 街路灯導入実績



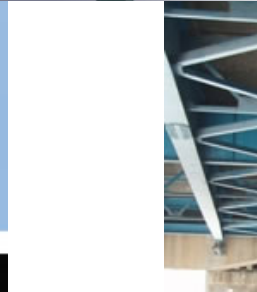
門真市



茨木市役所



大阪府和泉市



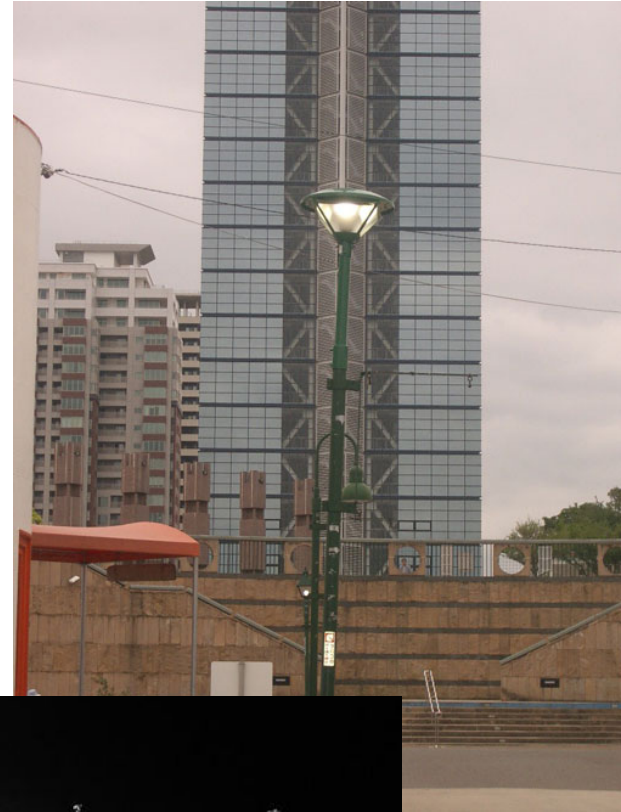
# 街 路 灯 導 入 実 績



群馬県



福岡県



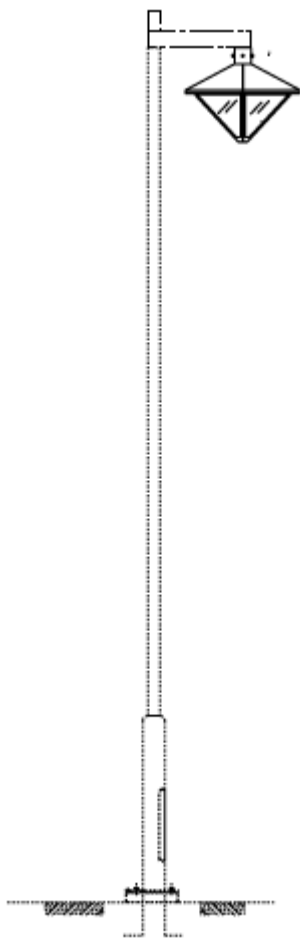
大阪市公園



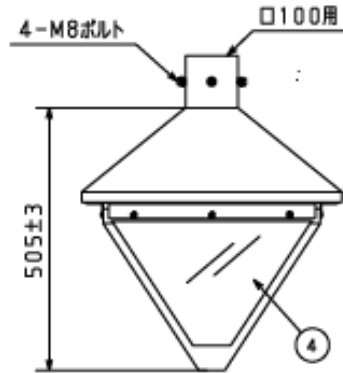
群馬県教習所



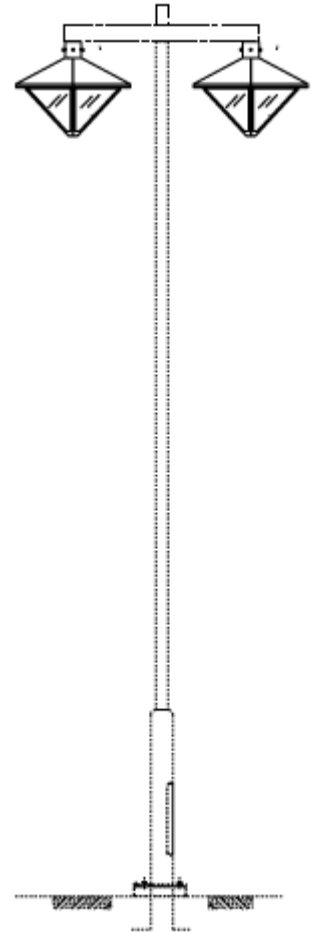
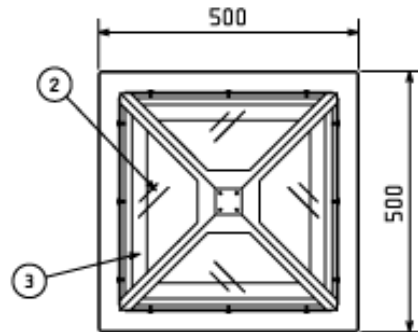
# 街路灯 図面例



ハウジング側面図



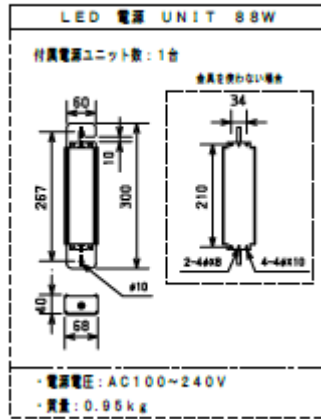
ハウジング下面図



電源 UNIT

定格電圧	AC100~240V
定格入力電力	88W
製品仕様	LED内蔵型器具 (交換可)
適合LED	LED-14-UNIT
保護等級	IP23

吊下型ポール専用



・電圧電圧: AC100~240V  
 ・質量: 0.95kg