

# プライム・スター「トーチ」



ガソリンスタンド灯  
公園灯, 保安灯, 商店街灯

**既存灯具がそのまま使える!**

E39 口金だから既存灯具がそのまま使用可能です。

製品特許を取得しています!  
(特許番号: 10-1015148)



## プライム・スター株式会社

東京都港区赤坂5丁目5番9号赤坂スバルビル7階

電話: 03-6869-6606 FAX: 03-6869-6607

[www.primestar.co.jp](http://www.primestar.co.jp)

製品特許を取得しています！  
(特許番号: 10-1015148)



## プライム・スターのトーチ主な特長

1. 同じモジュールで上向き型や下向き型が可能な革新的な構造で ほぼすべての種類のガソリンスタンド灯、保安灯、公園灯に適用が可能です
2. LED素子（光源）1個ずつそれぞれに異なる照射角度を持たし、最大の配光効率を誇ります
3. 個別に構成した8枚の放熱版にLEDを搭載することにより優れた放熱性を発揮します。(特許番号: 10-1015148)
4. 光品質(ハイパワー)3ワットLED(1個=139lm)を搭載し、製品の品質と信頼性を高めています



**既存灯具がそのまま使える!**

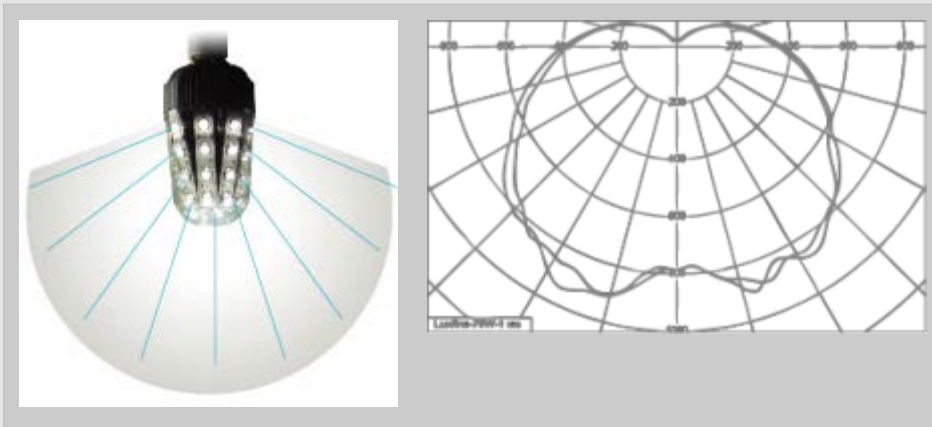
E39 口金だから既存灯具がそのまま使用可能です。

## 配光分布比較

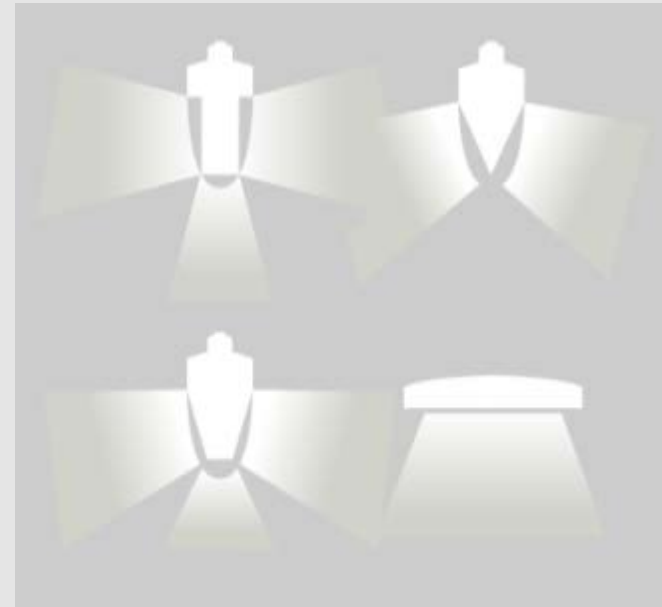
# プライム・スターLEDランプは光が広がり死角がありません

- 独自保有技術を生かし、1列x8個x4組(合計32個)を層別に角度を調節(65,55,45,35°)し光が漏れなく、重ならないよう照射させ、広い面積を配光します。

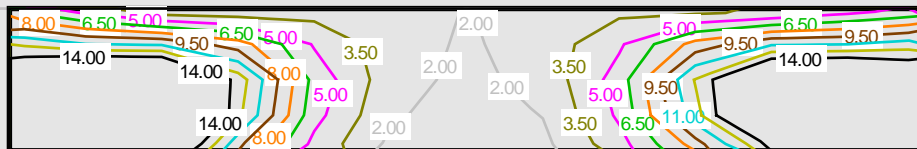
(特許番号: 10-1015148 )



プライム・スター HIGH POWER LED LAMPの 広角配光



一般的なランプタイプと一体型タイプのLED製品の配光



5.50 m  
0.00

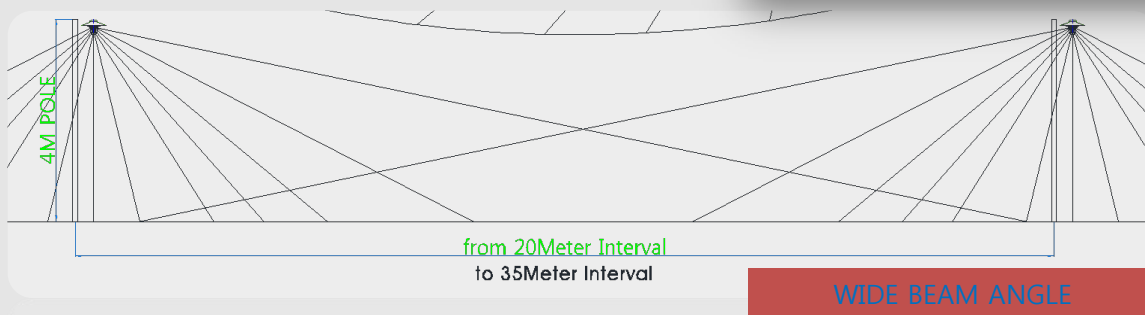
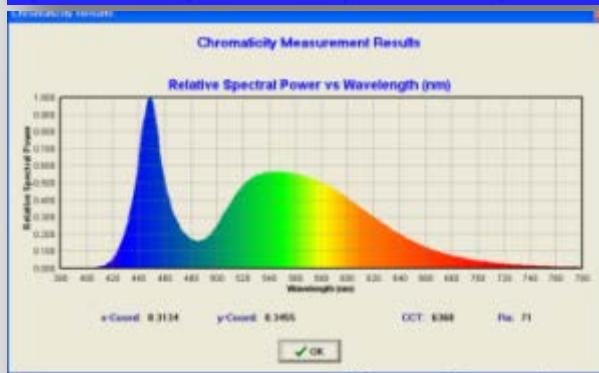
35M間隔の登間にも光が到達 (広く均等に配光)



# 最適の配光曲線

プライム・スターLEDランプは独自技術により最適の配光特性を持ちます

- 30~50m間隔で設置されている公園灯、保安灯、商店街灯などの要求条件を満たせるようになっています。
- それぞれのLED光源に付与された別のANGLEは直下照度だけでなく、周辺照度も考慮して広範な地域に均一な配光を提供しています。
- 5000~6000Kelvinの色温度と演色性70以上で既存のナトリウム灯やHIDランプが持つ低い色の再現性を克服しました。



製品特許を取得しています！  
(特許番号: 10-1015148)



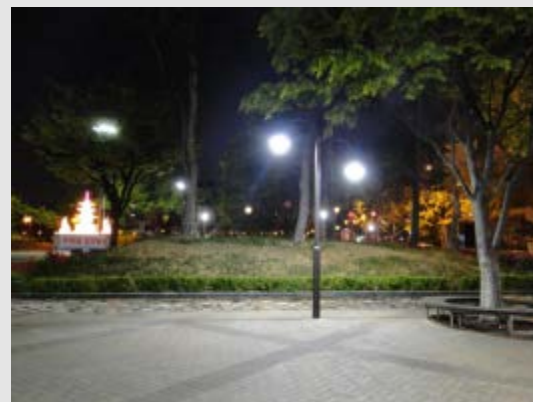
Without Civilian Claims !

## プライム・スターLEDランプは機能が違います



- 6個の定電流回路を活用し、不要の処は消灯が可能で更に省エネを実現しています。  
尚、光公害を防ぎ,睡眠障害や農作物の被害を最小限化しました。 (オプション)

## 光公害防止設計



Excellent Solution !

**既存灯具がそのまま使える!**

E39 口金だから既存灯具がそのまま使用可能です。

**交換型ランプタイプです。ほぼすべての種類の器具に適用が可能です**

- 取付方式は、灯具に合わせ**E39口金式**、**ブラケット式**をお選びいただけます。
- ベース**上向き型** (DOWN LIGHT) だけでなく、ベース**下向き型** (UP LIGHT) に至るまで、ほぼすべての種類の公園灯と保安灯に使用が可能です。
- ガソリンスタンドキャノピーなどに適用して175~250W級のメタルハライドランプを50~70W級製品で代替が可能です
- 構造的な柔軟性に富み、様々な形式の照明器具に実装が可能です。



LX50-70SD /ガソリンスタンド灯



LX25-70 SD /DOWN LIGHT (A-CORN)  
LX25-70 SU /UP LIGHT (B-CORN)



LX50-70SU /UP LIGHT



# For Various Applications

**既存灯具がそのまま使える!**

E39 口金だから既存灯具がそのまま使用可能です。

## 特長

- LED光源に付与された角度にによる  
広く、安定した配光効率  
(特許番号: 10-1015148 )
- 既存照明器具に光源のみを交換することによる最小の設置費用
- 同じモジュールを利用したUP LIGHT  
やDOWN LIGHTの構成
- 構造カーボンナノコーティングを適用  
した最適な放熱性能



RIGHT LIGHT DISTRIBUTION



GAS STATION CANOPY LIGHT



90W/120W UP LIGHT & DOWN LIGHT

- ガソリンスタンド/キャノピー灯
- 公園灯
- 保安灯
- 商店街灯
- 住宅の照明等



# LUXFINE LED LANDSCAPE/PEDESTALIAN LAMP

## 仕様-下向き設置型 (A-Corn Type)

パラメータ (ランプ)  
(フランジタイプ)

### Specification (Down Light)

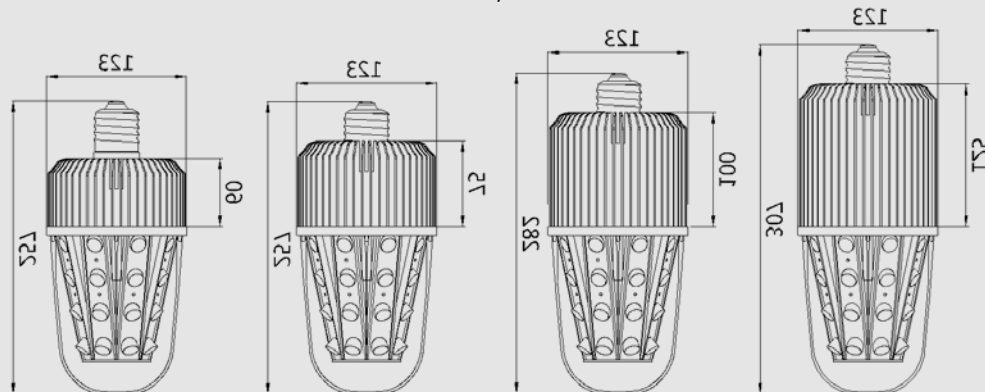
	LX25SD(FD)	LX40SD(FD)	LX50SD(SD/FD)	LX70SD(FD)	LX90SD(FD)
消費電力	25w	40w	50w	70w	90w
使用電圧	15v	15v	20v	24v	15v
LEDタイプ	Cool White Power LED or Warm White Power LED (Option)				
総光束	2000lm	3200lm	4250lm	5950lm	7200lm
効率	80~85lm/w				
色温度(±200)	5700K (4500K Option)				
演色性(±3)	75% (80% Option)				
照射角度	180°deg				
設計寿命	90000 hours				
動作温度	-30 ~ 50℃(-22 ~ 122°F)				
外寸(±2) (フランジタイプ)	Ø123 X 260(285)	Ø123 X 260(285)	Ø123 X 254(274)	Ø123 X 254(274) Ø123 X 304(324)	Ø123 X 304(324)
重さ(±0.1) (フランジタイプ)	1.60kg(1.65)	1.60kg(1.65)	1.70kg(1.75)	1.70kg(1.75) 2.26kg(2.31)	2.26kg(2.31)
口金	E39/E40または固定フランジ (E27オプション)				



### REMARKS

SD	SOCKET DOWN
SU	SOCKET UP
FD	FLANGE DOWN
FU	FLANGE UP

外観図



- \* 25Wから90Wまで5種ございます。
- \* 取付方式は、灯具に合わせE39口金式、ブラケット式をお選びいただけます。





# LUXFINE LED LANDSCAPE/PEDESTIAN LAMP

## 仕様-上向き設置型 (B-Corn Type)

パラメータ(ランプ)  
(フランジタイプ)

### Specification (Up Light)

	LX25SU(FU)	LX40SU(FU)	LX50SU(FU)	LX70SU(FU)	LX90SU(FU)
消費電力	25w	40w	50w	70w	90w
使用電圧	15v	15v	20v	24v	24v
LEDタイプ	Cool White Power LED or Warm White Power LED (Option)				
総光束	2000lm	3200lm	4250lm	5950lm	
効率	80~85lm/w				
色温度(±200)	5700K (4500K Option)				
演色性(±3)	75% (80% Option)				
照射角度	180°deg				
設計寿命	90000 hours				
動作温度	-30 ~ 50°C(-22 ~ 122°F)				



### REMARKS

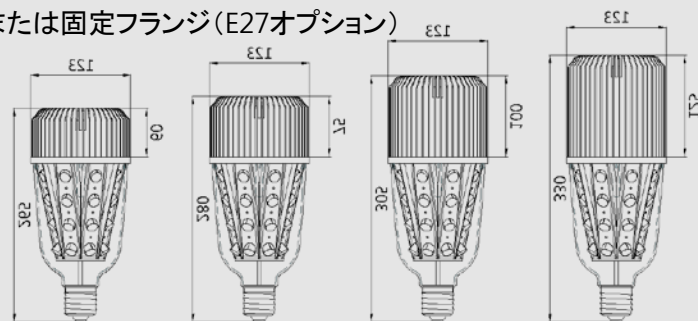
SD	SOCKET DOWN
SU	SOCKET UP
FD	FLANGE DOWN
FU	FLANGE UP

外寸(±2) (フランジタイプ)	Ø123 X 234(255)	Ø123 X 234(255)	Ø123 X 243(263)	Ø123 X 243(263) Ø123 X 293(313)	Ø123 X 293(313)
重さ(±0.1) (フランジタイプ)	1.60kg(1.65)	1.70kg(1.75)	1.70kg(1.75)	1.70kg(1.75) 2.26kg(2.31)	2.26kg(2.31)

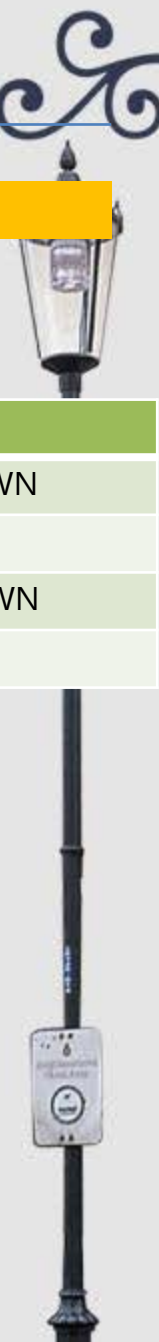
口金

E39/E40または固定フランジ(E27オプション)

外観図

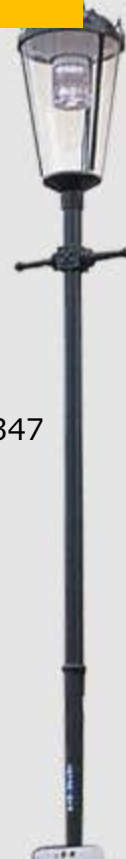


- \* 25Wから90Wまで5種ございます。
- \* 取付方式は、灯具に合わせE39口金式、ブラケット式をお選びいただけます。



# 仕様(スペック) – 電源外付け –

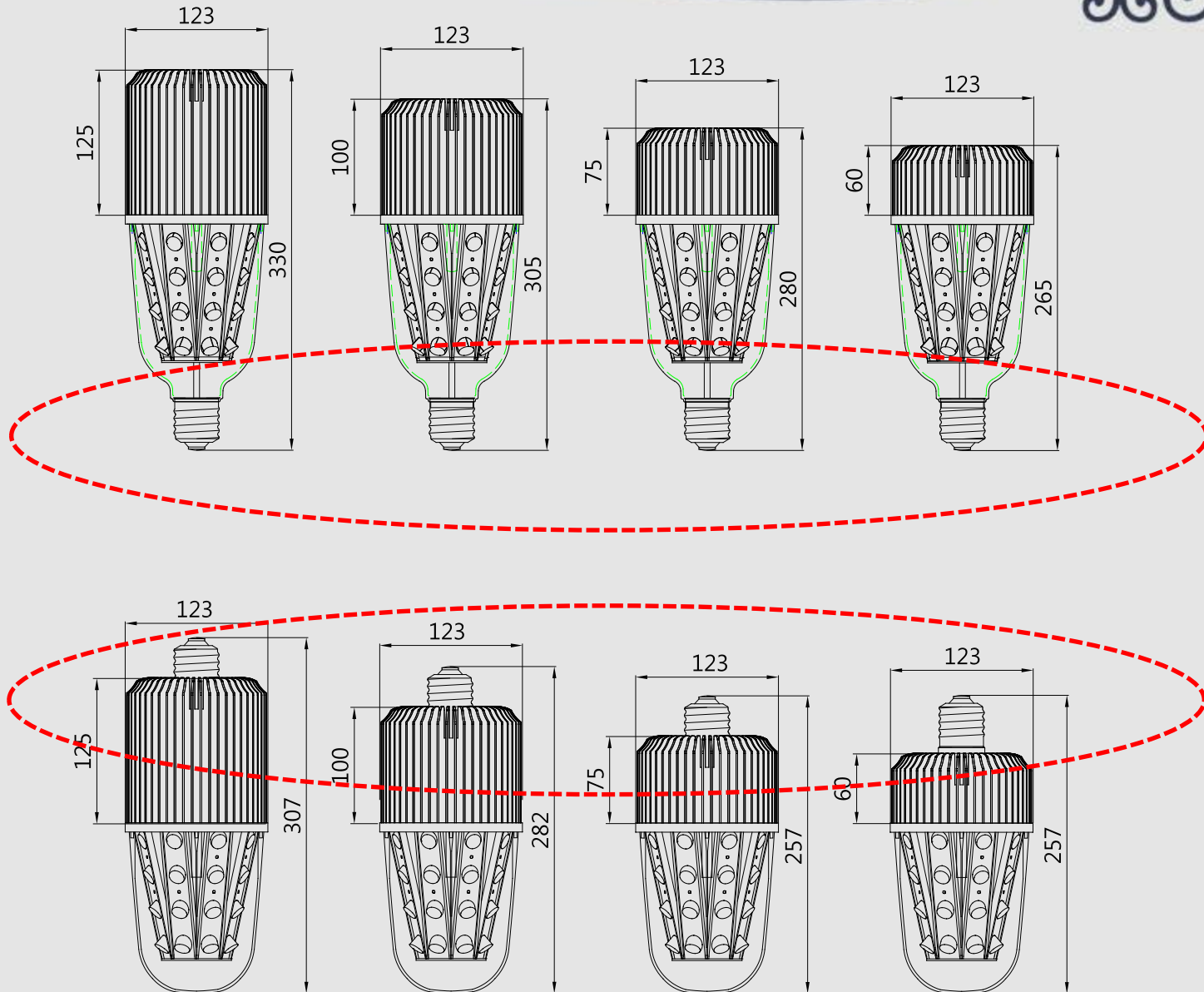
Items	25w(PLN30)	40w(PLN45)	50w(CEN60)	70w(CEN75)	90w(CLG100)	Remark
AC Input	100~240VAC (277VAC FOR NORTH AMERICA)					
DCV (Max)	15V	15V	20V	24V	24V	85~100%
DC Current	1.67A	2.67A	2.5A	2.9A	3.75A	95~103%
Max. Power	30w	45w	60w	75w	100w	
Efficiency	80%	85%	86%	86%	86%	
Power Factor@220V	0.9	0.9	0.95	0.96	0.96	
UL/CUL/CE/PSE/KC	Approved					UL8750, EN61347
EMI/EMS	Approved					
Net Weight	215g	542g	560g	600g	600g	
Dimension	147x37x28	181x62x35	196x62x39	223x68x39	223x68x39	
Water Proof	IP64	IP64	IP66	IP66	IP67	
Protection Function	Overload, Overvoltage Protection, Short Circuit, Over temperature					
Operation Temp. Constant Current	-30~60℃	-30~50℃	Apply		-30~70℃	
Overall Figure						



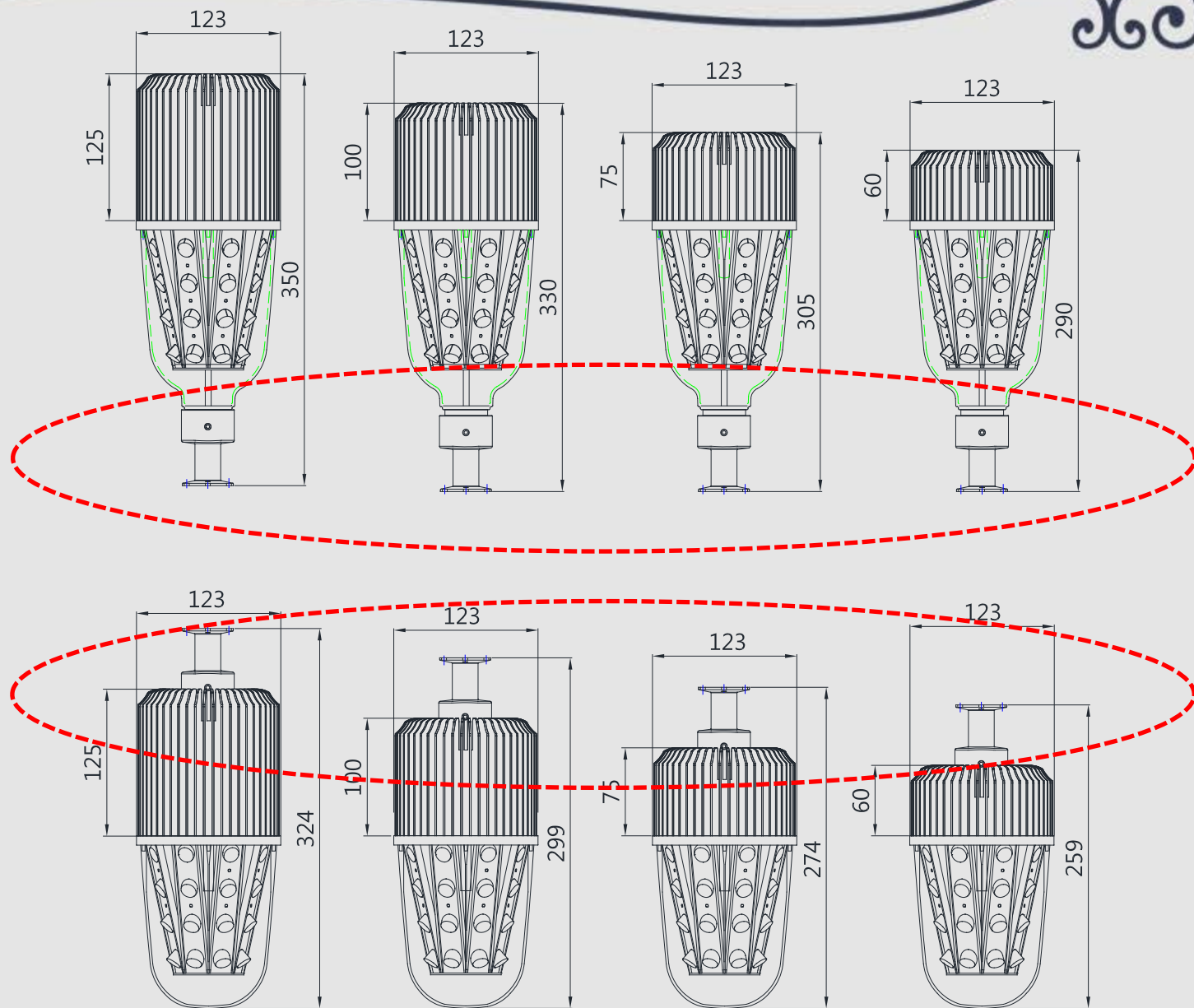
# 寸法(E39口金ソケットタイプ)

**既存灯具がそのまま使える!**

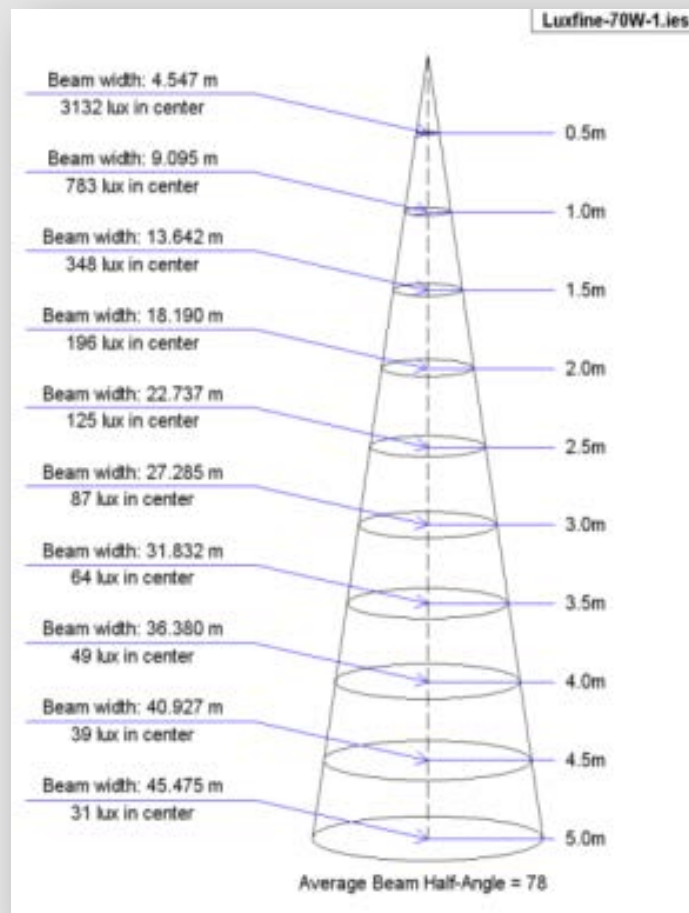
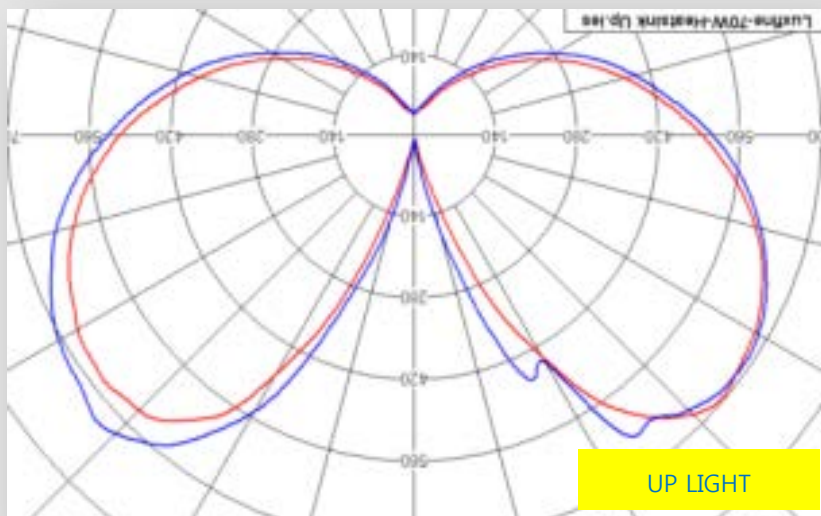
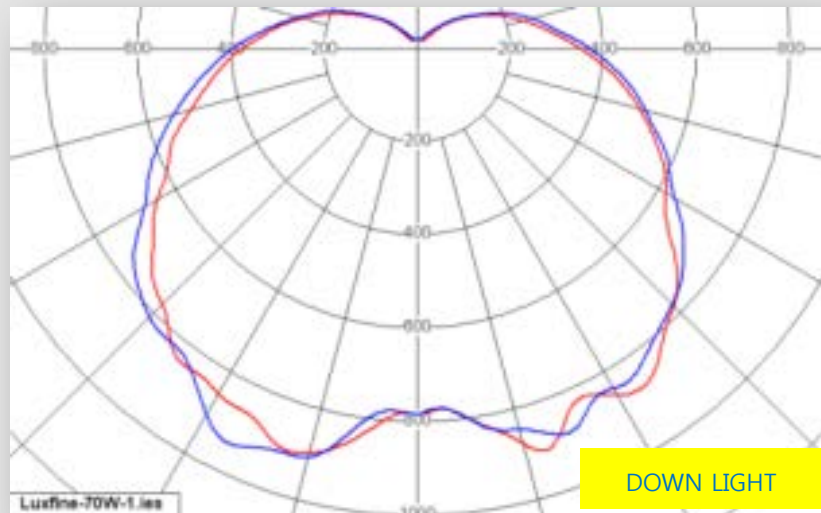
E39 口金だから既存灯具がそのまま使用可能です。



# 寸法(据置型タイプ)

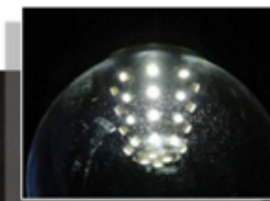
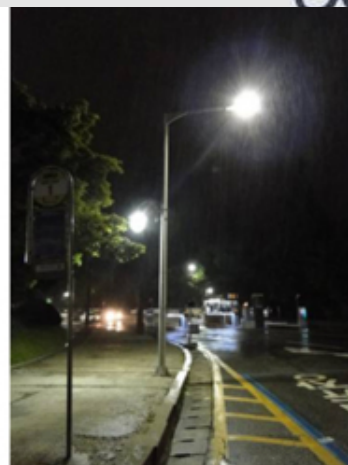


# 照度分析 (上向き・下向き)





# 設置事例



# 設置事例 (公園)





6個の個別定電流回路及びスイッチを設置し、無駄な光による公害を防ぎます(選択事項)

製品特許を取得しています！  
(特許番号: 10-1015148)



保安灯・防犯灯・街路灯

個別定電流回路On/Offスイッチ(オプション)

使用者や使用場所により、光量を制御し住居地域の環境に適した照射が出来ます。



**既存灯具がそのまま使える!**

E39 口金だから既存灯具がそのまま使用可能です。