

# プライム・スター商品ラインナップ

約80%  
電気代削減

2~5年  
保証

番号	写真	型番号	消費電力	代替え水銀灯種類ほか
1		VL シリーズ VL18 VL35 VL55	18W 35W 55W	水銀灯100~150W代替 室内外電球形 E26口金 電源外付けはIP65防水
2		BA-F シリーズ TypeS BA-F 80 TypeS BA-F 120 TypeS	80W 120W	水銀灯150~400W代替 室内外電球形 E39口金 IP65防水
3		BA-F シリーズ TypeG BA-F 85 TypeG BA-F 120 TypeG	85W 120W	水銀灯150~400W代替 室内外電球形 E39口金
4		BA-F シリーズ TypeG BA-F 80 TypeG BA-F 120 TypeG	80W 120W	水銀灯150~400W代替 室内外電球形 E39口金 IP43 / IP65防水機能あり
5		SUBARU シリーズ SUBARU 100 SUBARU 150	100W 150W	水銀灯250W~400W代替 屋外投光照明 IP65防水
6		MUSASHI シリーズ MUSASHI 120 MUSASHI 150 MUSASHI 200	120W 150W 200W	水銀灯250~700W代替 室内高天井照明
7		SUBARU R-2 シリーズ SUBARU R-2 100 SUBARU R-2 150 SUBARU R-2 200	100W 150W 200W	水銀灯250~700W代替 室内高天井照明 天井も明るくなります
8		GC18f シリーズ GC18-250E GC18-300E GC18-400E	250W 300W 400W	水銀灯700~1300W代替 LEDでは1300Wクラスの照明は放熱の問題がありますが、無電極なら安心してご利用可能です。 室内高天井用照明
9		GC18d シリーズ GC18d-120E / GC18d-150E GC18d-200E / GC18d-250 GC18d-300E	120W/150W 200w/250W 300W	水銀灯250~1000W代替 室内高天井照明



番号	写真	型番号	消費電力	代替水銀灯種類ほか
10		TL8 シリーズ TL8-150E TL8-200E TL8-250E TL8-300E TL8-400E	150W 200W 250W 300W 400W	水銀灯250～1300W代替 屋外トンネル・道路照明 IP65防水機能あり LEDでは1300Wクラスの照明は放熱の問題がありますが、無電極なら安心してご利用可能です
11		GT2-150E GT2-200E GT2-250E GT2-300E	150W 200W 250W 300W	水銀灯1000W代替 屋外駐車場・野球場照明 IP55防水機能あり LEDでは1000Wクラスの照明は放熱の問題がありますが、無電極なら安心してご利用可能です
12		WJZ 40H.RZ	40W	水銀灯100W代替 室内外電球形 E26口金
13		MQ 5a シリーズ 12E・15E 18E・20E・23E・35E・ 55E・85E	12W・15W・18W・ 20W・23W・35W 55W・85W	水銀灯40W～250W代替 室内ダウンライト 灯具一体で簡単施工
14		ZY1 シリーズ ZY1-120E / ZY1-150E ZY1-200E / ZY1-250E ZY1-300E	120W/150W/200W/ 250W/300W	水銀灯250W～1000W代替 屋外投光照明 IP65防水機能あり
15		ZY シリーズ ZY-120E ZY-150E ZY-200E	120W 150W 200W	水銀灯250～700W代替 屋外投光照明 IP65防水機能あり
16		GC18 シリーズ GC18-40E / GC18-100E GC18-150E / GC18-200 / GC18d—250E / GC18-300E	40W/100W/150W/ 200w/250W/300W	水銀灯150～1000W代替 室内高天井照明 天井も明るくなります

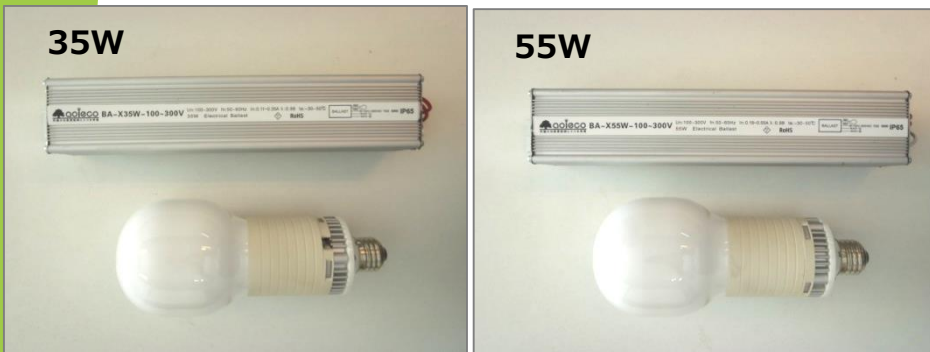
**60000時間  
の長寿命**

# 無電極プラズマランプ VL35・55 電源外付け

ボールタイプ35w・55w

E26口金

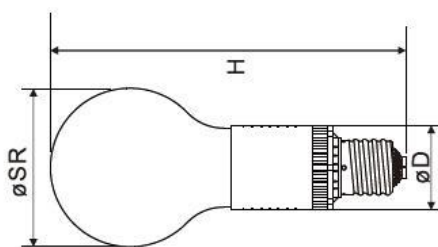
プライム・スターのVLシリーズ (IP65防水仕様)



ランプ交換だけの簡単工事で  
街路灯始め様々な場所で、簡  
易に適応可能。

※既設水銀灯の安定器バイパス  
工事が必要です。  
※保証期間は3年。

60,000時間の長寿命



ボールタイプは他にも  
80W・120W・150Wをご用意  
LEDに比べて熱と湿度に強い

品番	ランプサイズ (mm)					インバータサイズ	
	H	SR	D	重量	口金		
VL35	200	85	57	385g	E26	W: 343 D: 54 H: 55 (mm)	950g
VL55 (E26)	200	85	57	385g	E26 E39		

品番	消費電力	定格電圧	定格寿命	全光束	有効光束密度	力率	演色性	色温度	推奨使用環境
VL35	35w	100~300V	60000 h	2275 lm	4209 Plm	≥0.95	Ra80	5000k	-5℃~60℃
VL55	55w			3575 lm	6614 Plm				

長寿命：60,000時間

低消費電力：従来照明の1/2~1/5に軽減

瞬間点灯・瞬時再点灯可能

グレアのない目に優しい光

表面温度70~90℃と低い

高演色性 (Ra80以上) 自然光に近い光

虫が集まりにくい

IP65 (防水仕様)



プライム・スター株式会社

〒107-0052

東京都港区赤坂5-5-9赤坂スバルビル7階

TEL:03-6869-6606

FAX:03-6869-6607

URL:www.primestar.co.jp

- 製品の色は印刷物ですので実際の色と若干異なる場合があります。
- 製品の定格およびデザインは改善等のため予告なく変更する場合があります。

# 無電極プラズマランプ インバータ内蔵型

## VL18・35W 電源内臓

E26口金

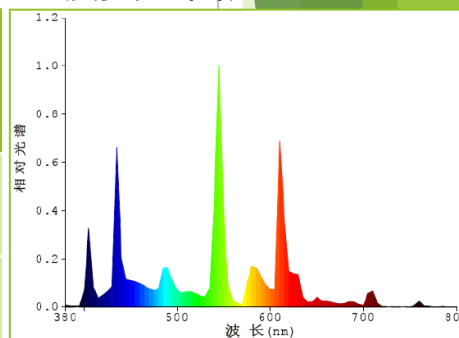
### プライム・スターのVLシリーズ (電源内臓タイプ)

ランプ交換だけの簡単工事で街路灯等  
様々な場所で、簡易に適応可能。

※既設水銀灯の安定器バイパス  
工事が必要です。  
※保証期間は2年。

LEDに比べて熱と湿度に強い

### 3波長で自然な色合い



品番	サイズ			重量	口金
	H	SR	D		
VL-18E	180	80	58	252g	E26
VL-35E	215	85	74	319g	E26

ボールタイプは他にも80W・120W・150Wをご用意

品番	消費電力	定格電圧	定格寿命	全光束	有効光束密度	力率	演色性	色温度	推奨使用環境
VL-18E	18W	100V 200V	20000h	1080lm	2117Plm	≥0.55	Ra80	5000K	-5℃~60℃
VL-35E	35W			2170lm	4253Plm				

長寿命：30,000時間  
 低消費電力：従来照明の1/2~1/5に軽減  
 瞬間点灯・瞬時再点灯可能  
 グレアのない目に優しい光  
 表面温度70~90℃と低い  
 高演色性 (Ra80以上) 自然光に近い光  
 虫が集まりにくい



## プライム・スター株式会社

〒107-0052  
 東京都港区赤坂5-5-9赤坂スパビル7階  
 TEL:03-6869-6606  
 FAX:03-6869-6607  
 URL:www.primestar.co.jp

●製品の色は印刷物ですので実際の色と若干異なる場合があります。  
 ●製品の定格およびデザインは改善等のため予告なく変更する場合があります。

# 無電極プラズマランプ

130Khz

E39口金

## BA-F80・120TypeS 電源外付け

既存灯具がそのまま使える!

E39口金だから既存灯具がそのまま使用可能です。

60,000時間の長寿命

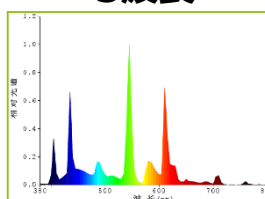
80W



120W



3波長



クラス最高性能



☆130Khzの低周波駆動方式を実現し、EMC・EMIの問題点を解決 ☆最適化設計されたノイズフィルタを使用し、電磁波の認証試験合格済み (CE・PSE・UL・KCPSE・KSO・CE・SIRIM、RoHS認証済み)

☆衝撃や振動に強く、サージ対策は業界最高クラス20,000ボルトまでショート時、瞬間消灯・再復元機能搭載 ☆最高級フィルタ採用 (通信機器に電波・信号の干渉なし)

品番	消費電力	定格電圧	定格寿命	全光束	力率	演色性	色温度	推奨使用環境
BA-F80 TypeS	80w	200V 専用	60000 時間	6000Lm	≥0.98	Ra80	5000k	-5℃~60℃
BA-F120 TypeS	120w			9000Lm				

品番	ランプサイズ	電源サイズ
BA-F80 TypeS	110(D) X 236(H) / 0.75Kg	257 X 100 X 54 / 1.3Kg
BA-F120 TypeS	129(D) X 261(H) / 0.85Kg	257 X 100 X 54 / 1.3Kg

長寿命：60,000時間  
 低消費電力：従来照明の1/2~1/5に軽減  
 瞬間点灯・瞬時再点灯可能  
 グレアのない目に優しい光  
 表面温度70~90℃と低い  
 高演色性 (Ra80以上) 自然光に近い光  
 虫が集まりにくい



### プライム・スター株式会社

〒107-0052

東京都港区赤坂5-5-9赤坂スバルビル7階

TEL:03-6869-6606

FAX:03-6869-6607

URL:www.primestar.co.jp

●製品の色は印刷物ですので実際の色と若干異なる場合があります。  
 ●製品の定格およびデザインは改善等のため予告なく変更する場合があります。

# 無電極プラズマランプ

E39口金

## BA-F85・150TypeG 電源外付け

既存灯具がそのまま使える!

E39口金だから既存灯具がそのまま使用可能です。

85W



150W



EMC・EMI対策済み135Khzの低周波駆動方式を実現。EMC・EMIの問題を解決最適化設計されたノイズフィルタを使用し、電磁波の認証試験合格済み（CE・PSE・NRTL・KC・TUV・CCC認証済み）



放熱性能トップクラス

60,000時間の長寿命

- ☆衝撃や振動に強く、サージ対策（6,000ボルトまでショート時、瞬間消灯・再復元機能搭載）
- ☆最高級フィルタ採用（通信機器に電波・信号の干渉なし）
- ☆摂氏105度時10,000時間の長寿命電解コンデンサ採用

品番	消費電力	定格電圧	定格寿命	全光束	力率	演色性	色温度	推奨使用環境
BA-F85 TypeG	85w	100V or 200V	60000時間	6000 Lm	≥0.95	Ra80	5000k	-5℃~60℃
BA-F150 TypeG	150w			12000Lm				

品番	ランプサイズ	電源サイズ
BA-F85 TypeG	110 (D) X 245(H)	197 X 94 X 54
BA-F150 TypeG	150(D) X 260(H)	224 X 94 X 54

長寿命：60,000時間  
 低消費電力：従来照明の1/2~1/5に軽減  
 瞬間点灯・瞬時再点灯可能  
 グレアのない目に優しい光  
 表面温度70~90℃と低い  
 高演色性（Ra80以上）自然光に近い光  
 虫が集まりにくい



プライム・スター株式会社

〒107-0052

東京都港区赤坂5-5-9赤坂スバルビル7階

TEL:03-6869-6606

FAX:03-6869-6607

●製品の色は印刷物ですので実際の色と若干異なる場合があります。  
 ●製品の定格およびデザインは改善等のため予告なく変更する場合があります。URL:www.primestar.co.jp

# PRIMESTAR-無電極プラズマランプ

## 型番号 BA-F80・BA-F120 TypeD

**E39口金**
**80W**
**120W**


水銀灯150W・250W・400W水銀灯代替

電球タイプで水銀灯と交換するだけ

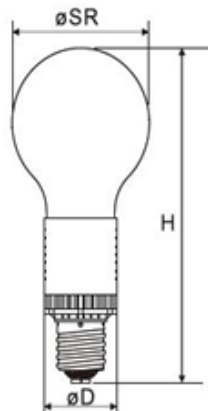
LEDに比べてギラツキなし

LEDに比べて熱と湿度に強い

目に優しい

### 既存灯具がそのまま使える!

E39口金だから既存灯具がそのまま使用可能です。



ランプサイズ	80W	120W
SR(mm)	110	135
H(mm)	240	270
D(mm)	60	60
重量(kg)	490	550
口金D	E39	E39

長寿命：60,000時間  
 低消費電力：従来照明の1/2～1/5に軽減  
 瞬間点灯・瞬時再点灯可能  
 グレアのない目に優しい光  
 表面温度70～90℃と低い  
 高演色性（Ra80以上）自然光に近い光  
 虫が集まりにくい  
 IP43・IP65（防水仕様）あり

高い発光効率：白熱電球の約4倍の発熱効率であるため、同じ明るさを得るのに約1/4の電力で済みます。

ボール型のため、工事施工、取り扱いも簡単

道路、駐車場、交通広場、商店街、工場構内等の野外照明、光照明、野球場、ゴルフ場等の各種スポーツ施設照明、公園、庭園樹木の照明、工場、体育館等の高天井照明、電鉄各社など

#### 製品仕様

	型番号	消費電力	定格寿命	全光束	有効光束密度	演色性	色温度
ランプ	BA-F80 TypeD	80W	60,000H	5,200～ 5,600lm	9,600～ 10,300Plm	Ra80	2700/5000K
	BA-F120 TypeD	120W	60,000H	7,800～ 8,400lm	14,400～ 15,500Plm	Ra80	2700/5000K

	入力電圧	力率	サイズ	重量(IP 別)	規格ほか
インバーター	90～270V	0.95以上	IP43 : W200XD92XH50mm IP65 : W343XD54XH55mm	IP43 : 700g IP65 : 950g	PSE EMC RoHs

# 無電極プラズマランプ

## SUBARU R-2 昴 100・150・200

### 灯具写真



### ランプ写真



60,000時間の長寿命

目に優しい

LEDに比べて熱と湿度に強い

- ☆60,000時間の長寿命
- ☆高照度アルミ反射板
- ☆瞬間点灯・消灯
- ☆使用温度：-25度～60度
- ☆高演色Ra80・3波長・ギラツキなし・フリッカーなし

道路、駐車場、交通広場、商店街、工場構内等の野外照明、光照明、野球場、ゴルフ場等の各種スポーツ施設照明、公園、庭園樹木の照明、工場、体育館等の高天井照明、電鉄各社など

品番	消費電力	定格電圧	定格寿命	全光束	力率	演色性	色温度	推奨使用環境
SUBARU R-2 100	120W	100V or 200V	60000 時間	8800Lm	≥0.98	Ra80	5000k	-5℃~60℃
SUBARU R-2 150	150W			13200Lm				
SUBARU R-2 200	200W	100V or 200V	60000 時間	17600Lm	≥0.98	Ra80	5000K	-5℃~60℃

品番

灯具サイズ・重量

MUSSHI120・150・200

Φ505 x 560 / 3.9Kg



PRIME STAR

## プライム・スター株式会社

〒107-0052

東京都港区赤坂5-5-9赤坂スバルビル7階

TEL:03-6869-6606

FAX:03-6869-6607

URL:www.primestar.co.jp

●製品の色は印刷物ですので実際の色と若干異なる場合があります。  
●製品の定格およびデザインは改善等のため予告なく変更する場合があります。



# 無電極プラズマランプ

## MUSASHI 武蔵 120・150・200

### 灯具写真

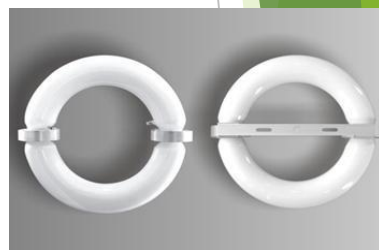


目に優しい

LEDに比べて熱と湿度に強い

60,000時間の長寿命

- ☆60,000時間の長寿命
- ☆高照度アルミ反射板
- ☆瞬間点灯・消灯
- ☆使用温度：-5度~40度
- ☆高演色Ra83・3波長・ギラツキなし・フリッカーなし



道路、駐車場、交通広場、商店街、工場構内等の野外照明、光照明、野球場、ゴルフ場等の各種スポーツ施設照明、公園、庭園樹木の照明、工場、体育館等の高天井照明、電鉄各社など

品番	消費電力	定格電圧	定格寿命	全光束	力率	演色性	色温度	推奨使用環境
MUSASHI 120	120W	200V	60000時間	9600Lm	≥0.96	Ra80以上	5000k	-5℃~60℃
MUSASHI 150	150W			12000Lm				
MUSASHI 200	200W	200V	60000時間	16000Lm	≥0.96	Ra80以上	5000K	-5℃~60℃

品番

灯具サイズ・重量

MUSASHI120・150・200

Φ518 x 470 / 4.5・5.5Kg



## プライム・スター株式会社

〒107-0052

東京都港区赤坂5-5-9赤坂スバルビル7階

TEL:03-6869-6606

FAX:03-6869-6607

URL:www.primestar.co.jp

●製品の色は印刷物ですので実際の色と若干異なる場合があります。  
●製品の定格およびデザインは改善等のため予告なく変更する場合があります。

# 無電極プラズマランプ SUBARU 昴 85・100

60,000時間の長寿命

灯具写真



ランプ写真



目に優しい

道路、駐車場、交通広場、商店街、工場構内等の野外照明、光照明、野球場、ゴルフ場等の各種スポーツ施設照明、公園、庭園樹木の照明、工場、体育館等の高天井照明、電鉄各社など

LEDに比べて熱と湿度に強い

- ☆60,000時間の長寿命
- ☆アルミダイキャスト製ボディー
- ☆腐食防止粉体塗装
- ☆高照度アルミ反射板
- ☆防水性能：IP65
- ☆瞬間点灯・消灯
- ☆使用温度：-25度～50度
- ☆高演色Ra80・3波長・ギラツキなし・フリッカーなし

品番	消費電力	定格電圧	定格寿命	全光束	力率	演色性	色温度	推奨使用環境
SUBARU 85	85w	100V or 200V	60000 時間	6000Lm	≥0.97	Ra80	5000k	-5℃~60℃
SUBARU 100	100w			7000Lm				
品番		灯具サイズ		電源サイズ				
SUBARU85・100		Φ430 x 365		167 X 94 X 54				



プライム・スター株式会社

〒107-0052  
東京都港区赤坂5-5-9赤坂スバルビル7階  
TEL:03-6869-6606  
FAX:03-6869-6607  
URL:www.primestar.co.jp

●製品の色は印刷物ですので実際の色と若干異なる場合があります。  
●製品の定格およびデザインは改善等のため予告なく変更する場合があります。

**PRIMESTAR-無電極プラズマランプ**
**GT 2 シリーズ**

水銀灯250・400・700・1000W灯代替



灯具一体で簡単施工

LEDに比べて熱と湿度に強い

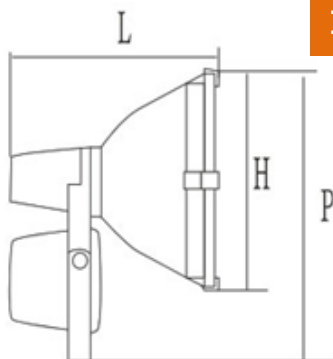
LEDに比べてギラツキなし

1000W水銀灯の代替

IP55防水仕様

屋外駐車場・野球場・サッカー場など

- 長寿命：60,000時間
- 従来照明の1/2～1/5に軽減
- 瞬間点灯・瞬時再点灯可能
- グレアのない目に優しい光
- 表面温度70～90℃と低い
- 高演色性 (Ra80以上)  
自然光に近い光
- 虫が集まりにくい



## 製品仕様

型番号	サイズ(D X L X P)	重量	IP
GT2-150～300E	Φ610 X 495 X 780 mm	9.5Kg	55

ランプ	型番号	消費電力	定格寿命	全光束	有効光束密度	演色性	色温度
	GT2-150E	150W	60,000H	12,000～12,750lm	22,200Plm	Ra80	5000K
	GT2-200E	200W	60,000H	16,000～17,000lm	29,600Plm	Ra80	5000K
	GT2-250E	250W	60,000H	21,250～22,500lm	39,312Plm	Ra80	5000K
	GT2-300E	300W	60,000H	24,000～25,500lm	44,400Plm	Ra80	5000K

インバーター	入力電圧	力率	規格ほか
	90～270V(50/60Hz)	0.98以上	PSE CE RoHs UL IP55

**PRIMESTAR-無電極プラズマランプ**
**TL 8 シリーズ**

水銀灯250・400・700・1000・1300W灯代替

トンネル・高速道路下照明など

トンネル・工場・道路用照明

LEDに比べて熱と湿度に強い

LEDに比べてギラツキなし

1000W水銀灯の代替

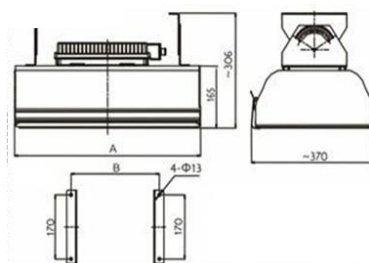
IP65防水仕様



- 長寿命：60,000時間
- 従来照明の1/2～1/5に軽減
- 瞬間点灯・瞬間再点灯可能
- グレアのない目に優しい光
- 表面温度70～90℃と低い
- 高演色性（Ra80以上）
- 自然光に近い光
- 虫が集まりにくい

●高い発光効率  
 白熱電球の約4倍の発熱効率であるため、同じ明るさを得るのに約1/4の電力で済みます。取り扱いも簡単

- トンネル・工場・高速道路下照明の高天井照明


**製品仕様**

型番号	サイズ (D X L X P)	重量	IP
TL8-150E	550 X 400 mm	9.6Kg	65
TL8-200E	710 X 500 mm	14.0Kg	65
TL8-250E	835 X 500mm	15.0Kg	65
TL8-300E	960 X 600 mm	16.0Kg	65
TL8-400E	1,220 X 700 mm	18.5Kg	65

ランプ	型番号	消費電力	定格寿命	全光束	有効光束密度	演色性	色温度
	TL8-150E	150W	60,000H	12,000～12,750lm	22,200Plm	Ra80	5000K
	TL8-200E	200W	60,000H	16,000～17,000lm	29,600Plm	Ra80	5000K
	TL8-250E	250W	60,000H	21,250～22,500lm	39,312Plm	Ra80	5000K
	TL8-300E	300W	60,000H	24,000～25,500lm	44,400Plm	Ra80	5000K
	TL8-400E	400W	60,000H	32,000～34,000lm	59,200Plm	Ra80	5000K

インバーター	入力電圧	力率	規格ほか
	90～270V (50/60Hz)	0.98以上	PSE CE RoHs UL IP65

# PRIMESTAR-無電極プラズマランプ PR-GC18d シリーズ



HR250・300・400・700・1000W水銀灯代替

屋内工場・倉庫など

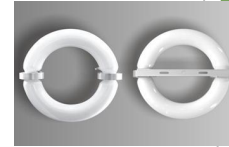
LEDに比べて熱と湿度に強い

目に優しい

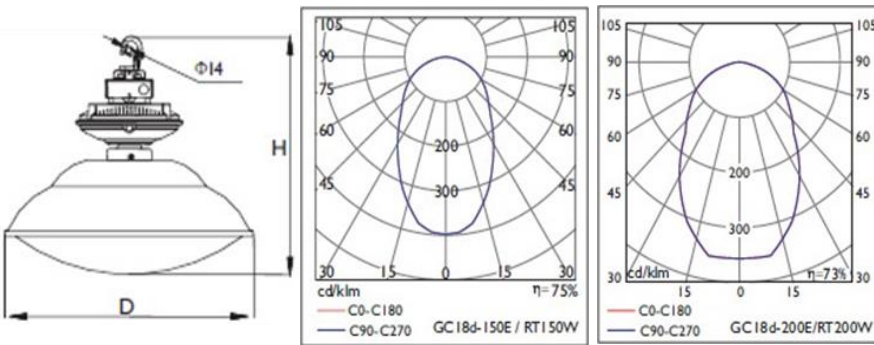
LEDに比べてギラツキなし

LEDに比べて熱に強い

60000時間の長寿命



- 長寿命：60,000時間
- 従来照明の1/2～1/5に軽減
- 瞬間点灯・瞬時再点灯可能
- グレアのない目に優しい光
- 表面温度70～90℃と低い
- 高演色性（Ra80以上）  
自然光に近い光
- 虫が集まりにくい
- 高い発光効率  
白熱電球の約4倍の発熱効率であるため、  
同じ明るさを得るのに約1/4の電力で  
済みます。
- 灯具一体型で取り扱いも簡単
- 屋内倉庫・工場・体育館の高天井照明



## 製品仕様

型番号	サイズ(D x H)	重量	IP
GC18d 120E～200E	Φ570 X 530 mm	5.8Kg	43
GC18d250E～300E	Φ570 X 545 mm	6.3Kg	43

ランプ	型番号	消費電力	定格寿命	全光束	有効光束密度	演色性	色温度
	GC18d -120E	120W	60,000H	9,000～9,600lm	16,650Plm	Ra80	5000K
	GC18d-150E	150W	60,000H	12,000～12,750lm	22,200Plm	Ra80	5000K
	GC18d-200E	200W	60,000H	16,000～17,000lm	29,600Plm	Ra80	5000K
	GC18d - 250E	250W	60,000H	21,250～22,500lm	39,312Plm	Ra80	5000K
	GC18d-300E	300W	60,000H	24,000～25,500lm	44,400Plm	Ra80	5000K

インバーター	入力電圧	力率	規格ほか
	90～270V(50/60Hz)	0.98以上	PSE CE RoHs UL IP43

# PRIMESTAR-無電極プラズマランプ GC18 シリーズ

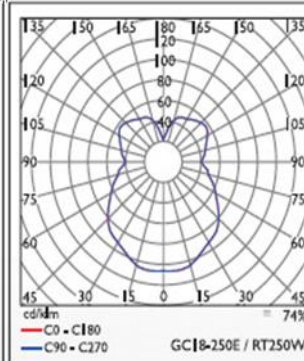
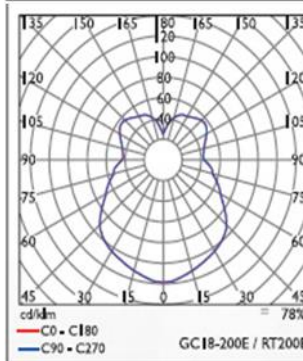
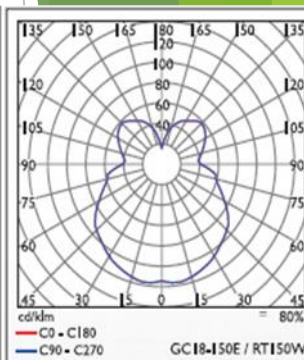
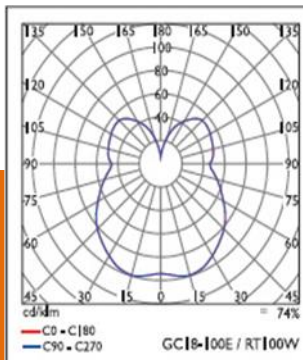
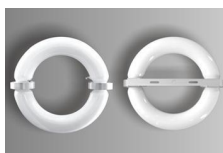
天井も明るく照らします



水銀灯150・250・300・400・700・1000W代替え

屋内商業施設・DIYショップ・パチンコ店など

LEDに比べて熱と湿度に強  
LEDに比べてギラツキなし  
1000W水銀灯の代替  
目に優しい



- ▶高い発光効率：白熱電球の約4倍の発熱効率であるため、
- ▶同じ明るさを得るのに約1/4の電力で済みます。
- ▶一体型で取り扱いも簡単
- ▶商業施設、DIYショップの照明、工場、体育館等の高天井照明

## 製品仕様

型番号	D	H	重量
GC18-40E	Φ320mm	440mm	2.5Kg
GC18-100E	Φ410mm	600mm	5.2Kg
GC18-150E/200E	Φ570mm	692mm	7.5Kg
GC18-250E/300E	Φ570mm	704mm	8.5Kg

ランプ	型番号	消費電力	定格寿命	全光束	有効光束密度	演色性	色温度
	GC18-40E	40W	60,000H	3,200lm	5,920plm	Ra80	5000K
	GC18-100E	100W	60,000H	8,000lm	14,800plm	Ra80	5000K
	GC18-150E	150W	60,000H	12,000lm	22,200plm	Ra80	5000K
	GC18-200E	200W	60,000H	16,000lm	29,600plm	Ra80	5000K
	GC18-250E	250W	60,000H	20,000lm	37,000plm	Ra80	5000K
GC18-300E	300W	60,000H	24,000lm	44,400plm	Ra80	5000K	

インバーター	入力電圧	力率	規格ほか
	90~270V50/60Hz	0.98以上	PSE CE RoHs UL IP43

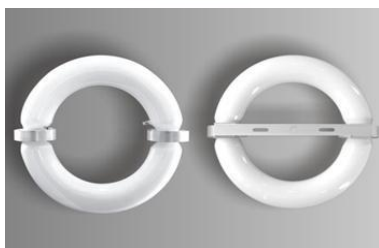
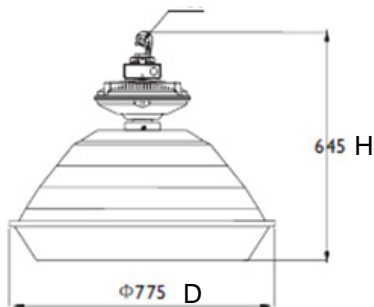
# PRIMESTAR-無電極プラズマランプ

# GC18f シリーズ

水銀灯700・1000・1300W水銀灯代替

屋内工場・倉庫など

灯具一体で簡単施工

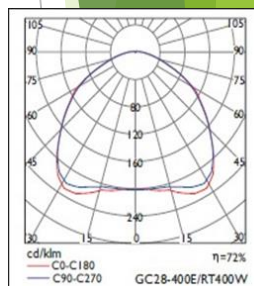
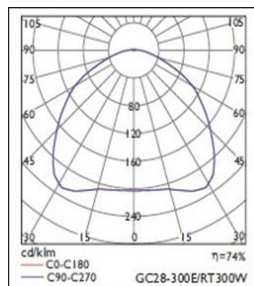


LEDに比べて熱と湿度に強い  
LEDに比べてギラツキなし  
1000W水銀灯の代替

- 長寿命：60,000時間
- 従来照明の1/2～1/5に軽減
- 瞬間点灯・瞬時再点灯可能  
グレアのない目に優しい光
- 表面温度70～90℃と低い
- 高演色性（Ra80以上）  
自然光に近い光
- 虫が集まりにくい

- 高い発光効率  
白熱電球の約4倍の発熱効率であるため、同じ明るさを得るのに約1/4の電力で済みます。取り扱いも簡単
- 屋内倉庫・工場・体育館等の高天井照明

目に優しい



## 製品仕様

型番号	サイズ(D x H)	重量	IP
GC18f-250E	Φ775 X 645 mm	7.4Kg	43
GC18f-300E	Φ775 X 645 mm	7.4Kg	43
GC18f-400E	Φ775 X 645 mm	7.4Kg	43

ランプ	型番号	消費電力	定格寿命	全光束	有効光束密度	演色性	色温度
	GC18f-250E	250W	60,000H	21,250～22,500lm	39,312Plm	Ra80	5000K
	GC18f-300E	300W	60,000H	24,000～25,500lm	44,400Plm	Ra80	5000K
	GC18f-400E	400W	60,000H	32,000～34,000lm	59,200Plm	Ra80	5000K

インバーター	入力電圧	力率	規格ほか
	90～270V (50/60Hz)	0.98以上	PSE CE RoHs UL IP43

# PRIMESTAR-無電極プラズマランプ

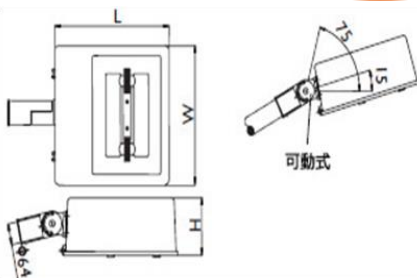
# ZY1 シリーズ

水銀灯250・400・700・1000W灯代替

屋外投光照明



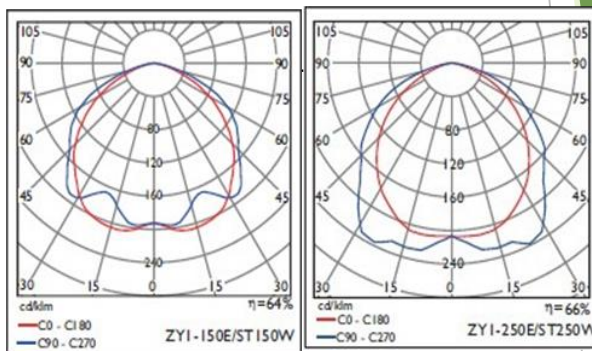
灯具一体で簡単施工



LEDに比べて熱と湿度に強い  
LEDに比べてギラツキなし  
1000W水銀灯の代替  
IP65防水仕様

## 目に優しい

長寿命：60,000時間  
低消費電力：従来照明の1/2～1/5に軽減  
瞬間点灯・瞬時再点灯可能  
グレアのない目に優しい光  
表面温度70～90℃と低い  
高演色性（Ra80以上）自然光に近い光  
虫が集まりにくい



高い発光効率：白熱電球の約4倍の発熱効率であるため、同じ明るさを得るのに約1/4の電力で済みます。

道路、駐車場、交通広場、商店街、工場構内等の野外照明、光照明、野球場、ゴルフ場等の各種スポーツ施設照明、公園、庭園樹木の照明、工場、体育館等の高天井照明、電鉄各社など

### 製品仕様

型番号	サイズ (L X W X H)	重量	IP
ZY1-120E～ZY1300E	605 X 605 X 260 mm	20.0Kg	65

ランプ	型番号	消費電力	定格寿命	全光束	有効光束密度	演色性	色温度
	ZY1-120E	120W	60,000H	9,000～9,600lm	16,650Plm	Ra80	5000K
	ZY1-150E	150W	60,000H	12,000～12,750lm	22,200Plm	Ra80	5000K
	ZY1-200E	200W	60,000H	16,000～17,000lm	29,600Plm	Ra80	5000K
	ZY1-250E	250W	60,000H	21,250～22,500lm	39,312Plm	Ra80	5000K
	ZY1-300E	300W	60,000H	24,000～25,500lm	44,400Plm	Ra80	5000K

インバーター	入力電圧	力率	規格ほか
	90～270V(50/60Hz)	0.98以上	PSE CE RoHs UL IP65



**PRIMESTAR-無電極プラズマランプ**
**ZYシリーズ**

水銀灯250・400・700W灯代替

屋外投光照明



120~200W

灯具一体で簡単施工

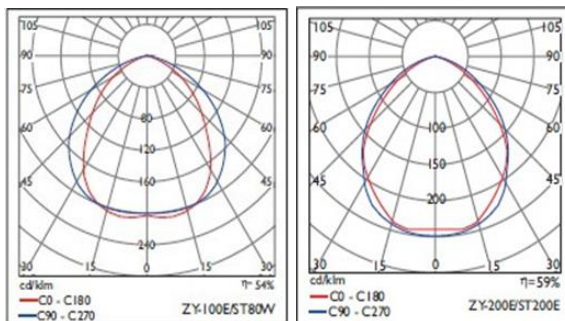
LEDに比べて熱と湿度に強い

LEDに比べてギラツキなし

IP65防水仕様

**目に優しい**

- 長寿命：60,000時間
- 従来照明の1/2~1/5に軽減
- 瞬間点灯・瞬時再点灯可能
- グレアのない目に優しい光
- 表面温度70~90℃と低い
- 高演色性（Ra80以上）  
自然光に近い光
- 虫が集まりにくい



- 高い発光効率：白熱電球の約4倍の発熱効率であるため、同じ明るさを得るのに約1/4の電力で済みます。
- 一体型で取り扱いも簡単
- 商業施設、DIYショップの照明、工場、体育館等の高天井照明

**製品仕様**

型番号	サイズ (L X W X H)	重量	IP
ZY-120E~ZY200E	585 X 377 X 195 mm	17.5Kg	65

ランプ	型番号	消費電力	定格寿命	全光束	有効光束密度	演色性	色温度
	ZY-120E	120W	60,000H	9,000~9,600lm	16,650Plm	Ra80	5000K
	ZY-150E	150W	60,000H	12,000~12,750lm	22,200Plm	Ra80	5000K
	ZY-200E	200W	60,000H	16,000~17,000lm	29,600Plm	Ra80	5000K

インバーター	入力電圧	力率	規格ほか
	90~270V (50/60Hz)	0.98以上	PSE CE RoHs UL IP65

## PRIMESTAR-無電極プラズマランプ

## MQ 5 a シリーズ

水銀灯250・400・700W灯代替

室内ダウンライト

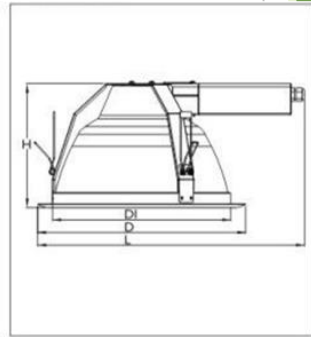
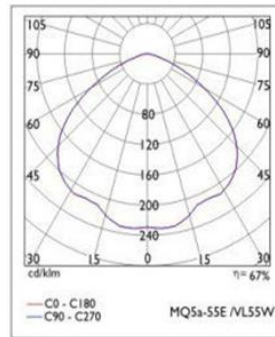
灯具一体で簡単施工

LEDに比べて熱と湿度に強い

LEDに比べてギラツキなし

目に優しい

長寿命：60,000時間  
 低消費電力：従来照明の1/2～1/5に軽減  
 瞬間点灯・瞬時再点灯可能  
 グレアのない目に優しい光  
 表面温度70～90℃と低い  
 高演色性（Ra80以上）自然光に近い光  
 虫が集まりにくい



高い発光効率：白熱電球の約4倍の発熱効率であるため、同じ明るさを得るのに約1/4の電力で済みます。一体型で工事施工、取り扱いも簡単

## 製品仕様

型番号	サイズ ( D X D1 X H X L )	外径寸法	重量
MQ5a-35E・55E	Φ295 X Φ254 X 163 X 378 mm	Φ270	1,850g/1920g
MQ5a-85E	Φ295 X Φ254 X 163 X 403 mm	Φ270	2,120g

ランプ	型番号	消費電力	定格寿命	全光束	有効光束密度	演色性	色温度
	MQ5a-35E	35W	60,000H	2,450～2,625lm	4,530Plm	Ra80	5000K
	MQ5a-55E	55W	60,000H	4,125～4,380lm	7,630Plm	Ra80	5000K
	MQ5a-85E	85W	60,000H	6,375～6,800lm	11,790Plm	Ra80	5000K

インバーター	入力電圧	力率	規格ほか
	90～270V (50/60Hz)	0.98以上	PSE CE RoHs UL IP65

## PRIMESTAR-無電極プラズマランプ

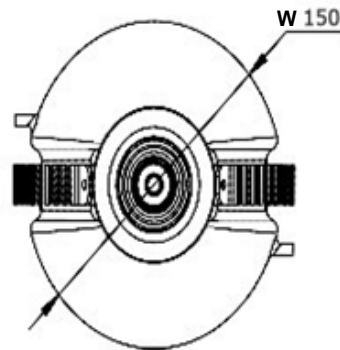
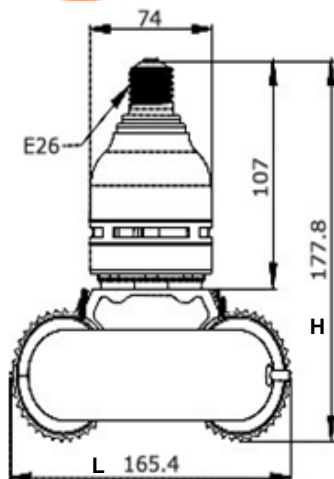
## W J Z シリーズ

水銀灯100・150W灯代替

LEDに比べて熱と湿度に強い

LEDに比べてギラツキなし

目に優しい

 電源内蔵で工事不要  
E26口金


長寿命：60,000時間  
 低消費電力：従来照明の1/2～1/5に軽減  
 瞬間点灯・瞬時再点灯可能  
 グレアのない目に優しい光  
 表面温度70～90℃と低い  
 高演色性（Ra80以上）自然光に近い光  
 虫が集まりにくい

高い発光効率：白熱電球の約4倍の発熱効率であるため、同じ明るさを得るのに約1/4の電力で済みます。

工事施工、取り扱いも簡単

道路、駐車場、交通広場、商店街、工場構内等の野外照明、光照明、野球場、ゴルフ場等の各種スポーツ施設照明、公園、庭園樹木の照明、工場、体育館等の高天井照明、電鉄各社、スポーツの現場

## 製品仕様

型番号	サイズ (L X W X H)	重量
WJZ40H.RZ	165.4 X 150 X 177.8 mm	800g

ランプ	型番号	消費電力	定格寿命	全光束	有効光束密度	演色性	色温度
	WJZ40H.RZ	40W	30,000H	2,800～3,000lm	5,180Plm	Ra80	5000K

インバーター	入力電圧	力率	規格ほか
	90～270V (50/60Hz)	0.98以上	PSE EMC RoHs