

早い者勝ち！！

驚きの価格でご提供いたします。

# 性能アップ予定につき 商品入れ替えキャンペーン

注意点

数量限定・配送料・消費税は別途  
柄の長さや配光角度が相違します。



PRIME STAR



高天井用LED照明「ルミシリーズ」

# LUMI

LUMI-80/110/140/170



## スペック

型番	Lumi 80	Lumi 110	Lumi 140	Lumi 170
消費電力	80W	110W	140W	170W
全光束	8,000lm	11,000lm	14,000lm	17,000lm
色温度	5000K	5000K	5000K	5000K
演色性	Ra7.5	Ra7.5	Ra7.5	Ra7.5
動作温度範囲	-25～50℃	-25～50℃	-25～50℃	-25～50℃
器具光束 (lm/W)	100	100	100	100
寿命	50,000時間	50,000時間	50,000時間	50,000時間
IP (防水仕様)	IP65	IP65	IP65	IP65

番号	口金	タイプ	LED(W)	柄の長さ	配光角度	型番ほか	数量	特価
①	E39	高天井	80W	ロング	60	LUMI80-5000K 8000lm ロングネック・60度	45	お問い合わせ ください
②	E39	高天井	80W	ショート	60	LUMI80-5000K 8000lm ショートネック・60度	16	お問い合わせ ください
③	E39	高天井	140W	ロング	95	LUMI140-5000K 14000lm ロングネック・95度	213	お問い合わせ ください
④	E39	高天井	140W	ロング	60	LUMI140-5000K 14000lm ロングネック・60度	79	お問い合わせ ください

**価格は営業担当者までお問い合わせください**

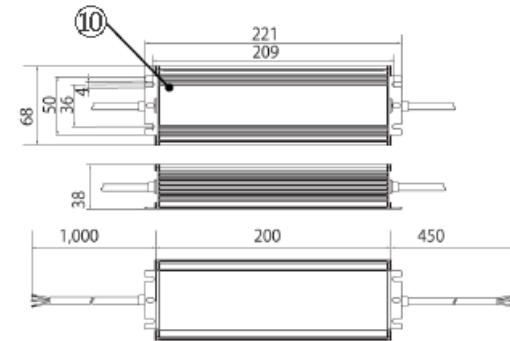
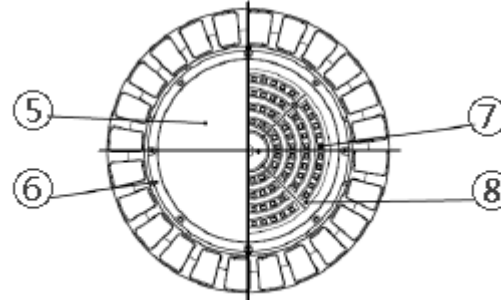
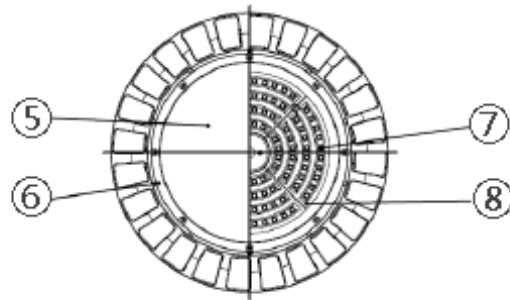
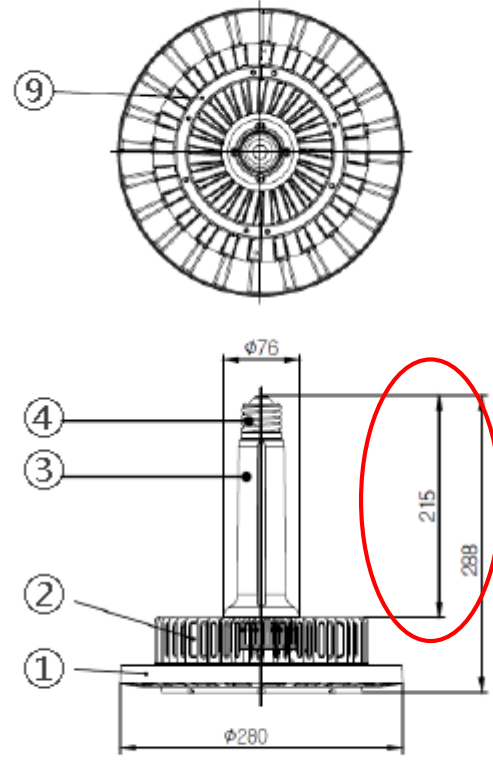
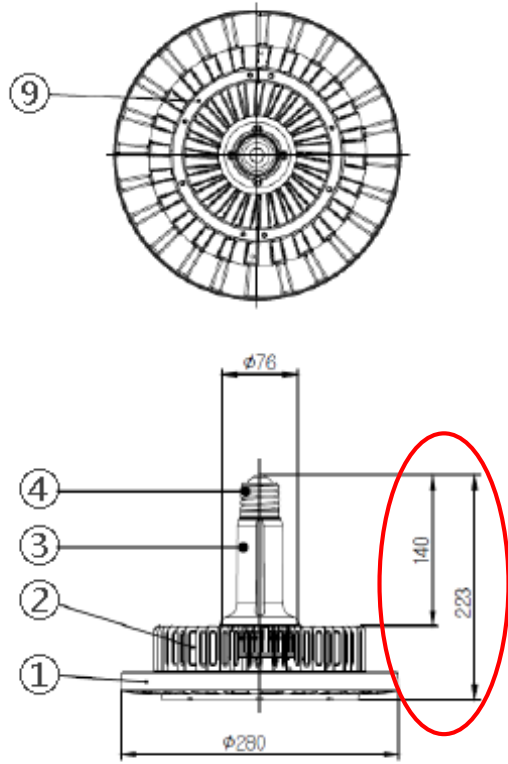
注意点

数量限定・配送料・消費税な別途  
柄の長さとお配光角度が相違します。



# LUMI80-5000K 8000lm・ショートネック

# LUMI80-5000K 8000lm・ロングネック



# LUMI80-5000K

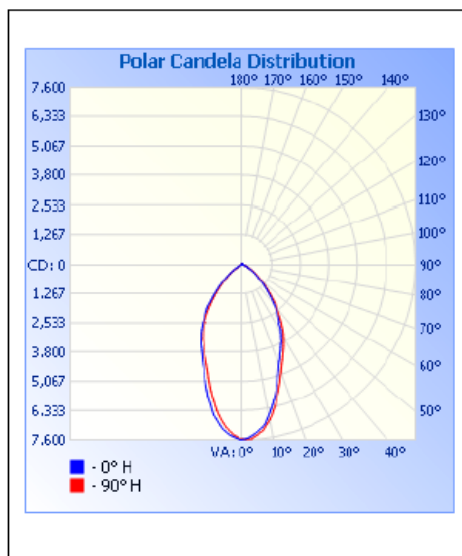
## 8000lm · Ra80

### 配光角度60度

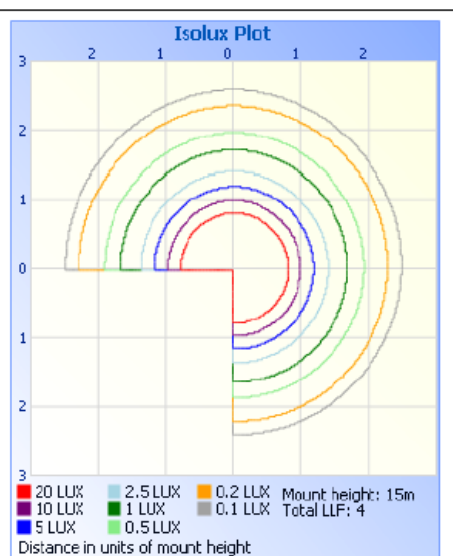
# LUMI80-5000K

## 8000lm · Ra80

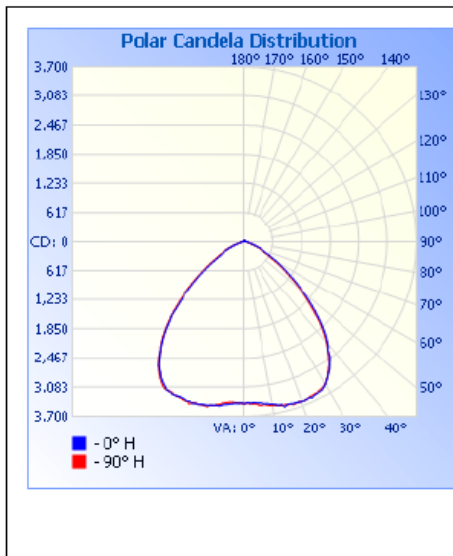
### 配光角度95度



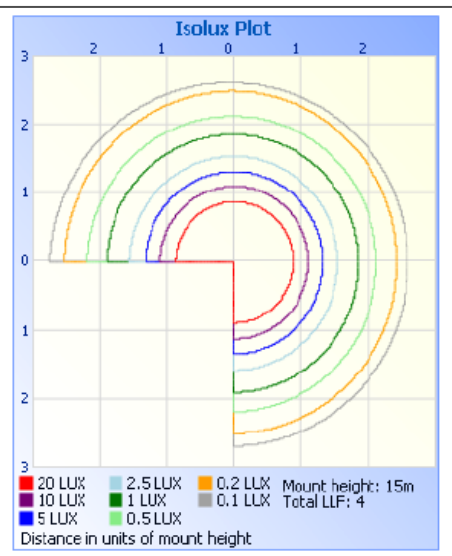
配光曲線



設置高さ15mで等照度曲線



配光曲線



設置高さ15mで等照度曲線

Illuminance at a Distance		
	Center Beam LLX	Beam Width
2.5m	1,213.16 LUX	2.7m 2.7m
5.0m	303.29 LUX	5.3m 5.3m
7.5m	134.80 LUX	8.0m 8.0m
10.0m	75.82 LUX	10.7m 10.7m
12.5m	48.53 LUX	13.3m 13.3m
15.0m	33.70 LUX	16.0m 16.0m

■ Vert. Spread: 56.1° ■ Horiz. Spread: 56.1°

設置高さ別照度(lux) 及び照射範囲(m)

消費電力	80W	
全光束	8,000lm	
器具効率	100lm/W	
照射角	56°	
最大中心光度	7,582cd	
最大中心照度	75.82lx	@10m
最大照射範囲	10.7m	

Illuminance at a Distance		
	Center Beam LLX	Beam Width
2.5m	549.20 LUX	5.1m 5.5m
5.0m	137.30 LUX	10.3m 11.0m
7.5m	61.02 LUX	15.4m 16.6m
10.0m	34.32 LUX	20.6m 22.1m
12.5m	21.97 LUX	25.7m 27.6m
15.0m	15.26 LUX	30.8m 33.1m

■ Vert. Spread: 91.6° ■ Horiz. Spread: 95.6°

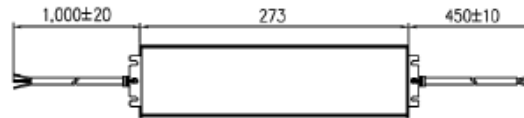
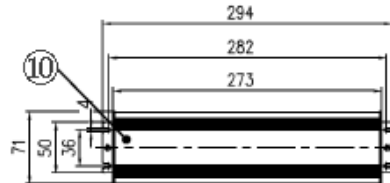
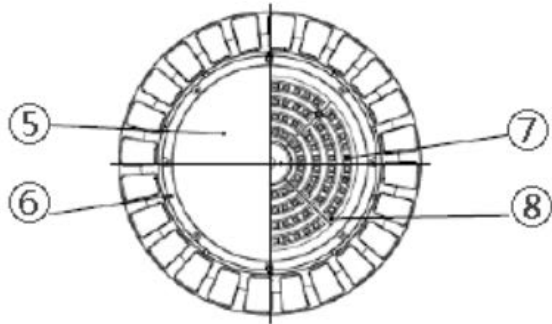
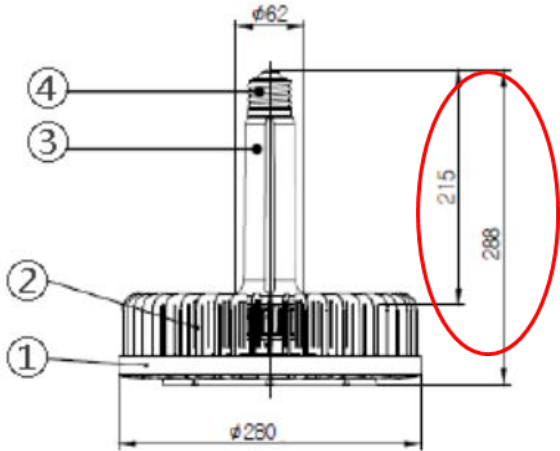
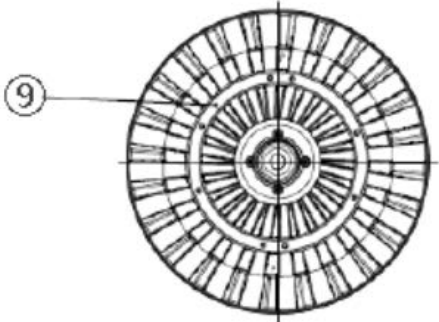
設置高さ別照度(lux) 及び照射範囲(m)

消費電力	80W	
全光束	8,000lm	
器具効率	100lm/W	
照射角	95.6°	
最大中心光度	3,617cd	
最大中心照度	34.32lx	@10m
最大照射範囲	22.1m	

# LUMI140-5000K

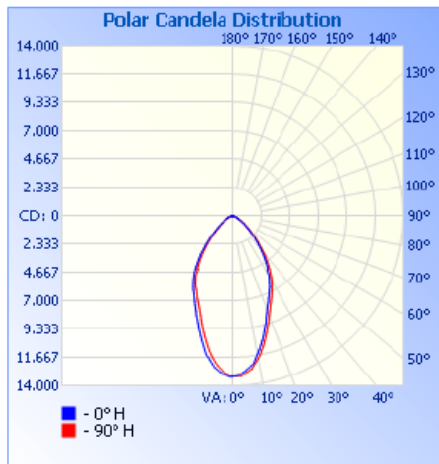
## 14000lm

### ロングネック

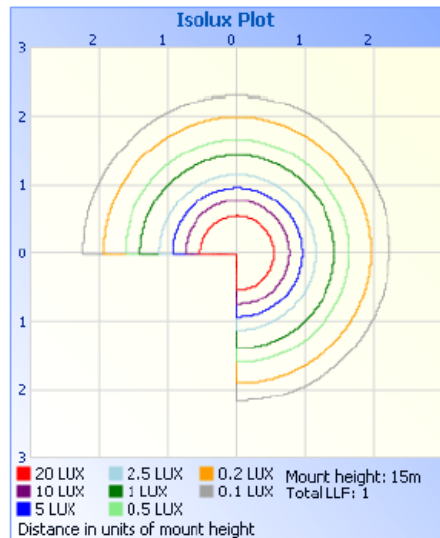


**LUMI140-5000K**  
**14000lm · Ra70**  
**ロングネック**  
**配光角度60度**

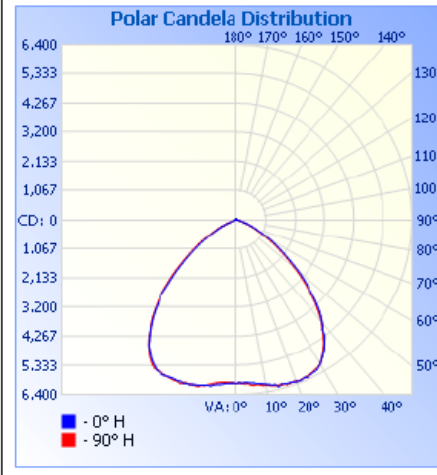
**LUMI140-5000K**  
**14000lm · Ra70**  
**ロングネック**  
**配光角度95度**



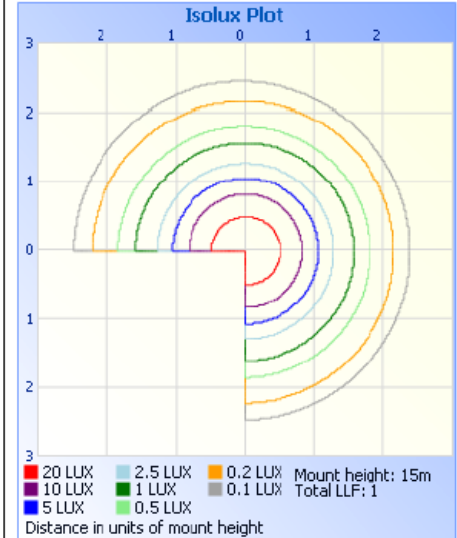
配光曲線



設置高さ15mで等照度曲線



配光曲線



設置高さ15mで等照度曲線

Illuminance at a Distance			
	Center Beam LUX	Beam Width	
5.0m	530.56 LUX	5.3m	5.3m
10.0m	132.64 LUX	10.7m	10.7m
15.0m	58.95 LUX	16.0m	16.0m
20.0m	33.16 LUX	21.3m	21.3m
25.0m	21.22 LUX	26.7m	26.6m
30.0m	14.74 LUX	32.0m	32.0m

■ Vert. Spread: 56.1° ■ Horiz. Spread: 56.1°

設置高さ別照度(lux) 及び照射範囲(m)

消費電力	140W	
全光束	14,000lm	
器具効率	100lm/W	
照射角	56°	
最大中心光度	13,264cd	
最大中心照度	58.95lx	@15m
最大照射範囲	16m	

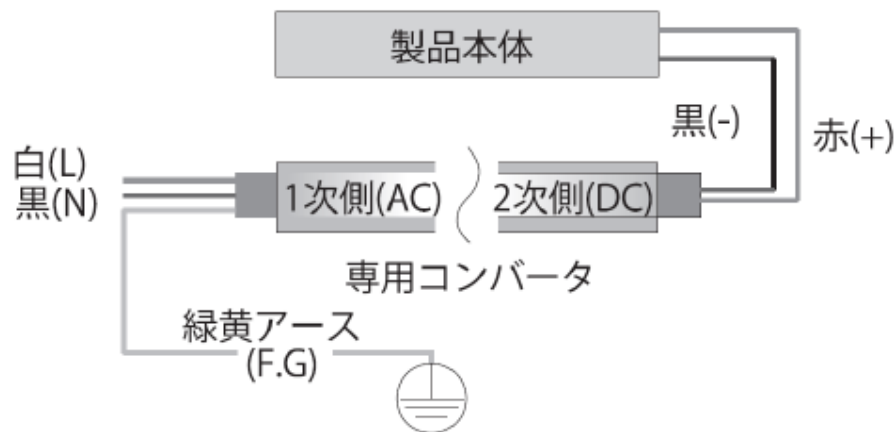
Illuminance at a Distance			
	Center Beam LUX	Beam Width	
5.0m	240.27 LUX	10.3m	11.0m
10.0m	60.07 LUX	20.6m	22.1m
15.0m	26.70 LUX	30.8m	33.1m
20.0m	15.02 LUX	41.1m	44.1m
25.0m	9.61 LUX	51.4m	55.2m
30.0m	6.67 LUX	61.7m	66.2m

■ Vert. Spread: 91.6° ■ Horiz. Spread: 95.6°

設置高さ別照度(lux) 及び照射範囲(m)

消費電力	140W	
全光束	14,000lm	
器具効率	100lm/W	
照射角	95.6°	
最大中心光度	6,330cd	
最大中心照度	26.7lx	@15m
最大照射範囲	33.1m	

電源の2次側はDC出力です。



ランプのE39口金は中心極が+、電位外縁極が-電位です。  
 コンバータはなるべく金属材質の構造物、密閉していない場所に設置してください。  
 木材などの絶縁材質の構造物には設置しないでください。



### 主な特徴

- 光効率100lm/W以上を実現
- 既存の水銀灯に比べ電気料金の削減
- 独自の放熱技術を採用し5万時間の長寿命
- 独自の光学設計により、光の拡散と眩しさの軽減を実現
- 保護回路内蔵
- 環境にやさしい(無水銀、CO2削減)



#### “特殊反射板”の採用

光の方向や角度を調節することが出来るように独自設計の反射板を採用し、より効率的な光の拡散ができる。

区分	80W		110W		140W
	ショート	ロング	ショート	ロング	ロング
付属品	80W専用コンバータ		110W専用コンバータ		140W専用コンバータ
	落下防止ワイヤー 400mm×2本	落下防止ワイヤー 900mm×2本	落下防止ワイヤー 400mm×2本	落下防止ワイヤー 900mm×2本	落下防止ワイヤー 900mm×2本