

## お手入れ・ランプ交換

電源を切って、ランプやその周辺が冷めてから行ってください

- 明るく安全に使用いただくため、定期的（6ヶ月に1回程度）に掃除をしてください。
- 汚れがひどい場合は、石けん水に浸した布をよく絞って拭き取り、乾いた柔らかい布で水分を完全に拭き取ります。
- 器具を傷めますので、殺虫剤をかけたり、アルコール・ガソリン・ベンジン・シンナーなど揮発性の薬品や、研磨剤入りの洗剤などで拭き取らないでください。
- ランプは必ず適合ランプをご用意ください。

**適合ランプ：電気用品安全法に適合した密閉器具対応のLEDランプをご使用ください。**  
『E26口金 LEDランプ 消費電力 7.8Wまで×2灯』  
白熱灯、電球型蛍光灯は使用できません

## 仕様

使用電圧	周波数	適合ランプ
AC100V	50/60Hz共用	E26口金 密閉器具対応 LEDランプ 7.8Wまで ×2灯

## ご使用に関するお知らせ

故障や異常ではありません

- 点灯中や消灯直後、プラスチックの伸縮によるきしみ音が照明器具から発生することがあります。
- LEDにはバラつきがあるため、同一品番でも商品ごとに発光色・明るさが異なる場合があります。
- 器具の近くでは、ラジオやテレビ等の音響、映像機器に雑音が入ることがあります。
- 器具の近くでは、リモコン機器のリモコンが動作しにくくなる場合があります。
- 周囲温度が高い場合、点灯時間が長い場合は寿命が短くなります。

## アフターサービスについて

### 保証書

形名:		ふりがな		様
★お客様	お名前			
★お客様	住所			
★お客様	電話			
保証期間	器具 1年	★お買い上げ日	年 月 日から	
★販売店	住所・店名			
	電話	( )		

本書は、取扱説明書、本体貼付ラベル等の注意書による正常なで使用で、保証期間中に故障した場合に、本書記載内容にて無料修理をさせていただくことをお約束するものです。  
保証期間中に故障が発生した時には、弊社「お問い合わせ窓口」にご連絡のうえ、下記住所まで本書と商品をお送りください。

【返送先】〒107-0052 東京都港区赤坂4-8-14  
赤坂坂東ビルディング8階  
プライム・スター株式会社 品質管理 宛  
TEL:03-6869-6606 FAX:03-6869-6607

#### 個人情報の取り扱いについて

本書にご記入いただいた住所等の情報は、保守期間内のサービス活動およびその後の安全点検活動のために利用させていただく場合がございますので、ご了承ください。

★印欄に記入のない場合は有効とはなりませんから、必ず記入の有無をご確認ください。本書は再発行いたしませんので、紛失しないように大切に保管してください。

#### ■開発・製造元

### オリンピック照明株式会社

ホームページ <http://www.olympia-jp.co.jp>  
〒959-0215 新潟県燕市吉田下中野1507-5

#### ■お問い合わせ先

### プライム・スター株式会社

ホームページ <http://www.primestar.co.jp/>  
電話 03-6869-6606 EMAIL [info@primestar.co.jp](mailto:info@primestar.co.jp)  
〒107-0052 東京都港区赤坂4-8-14赤坂坂東ビルディング8階

## LED照明器具 取扱説明書

天井・壁面取付兼用
防湿・防雨形
屋内・屋外取付兼用

形名：OEX012W / OEX012B

このたびはプライム・スター製品をお買い上げいただき、誠にありがとうございます。正しくお使いいただくために、この説明書をよくお読みください。



器具の取り付け工事は、必ず電気工事店(有資格者)にご依頼ください。

一般の方の工事は法律で禁じられています。

## 安全上のご注意

必ずお守りください。人への危害、財産の損害を防止するため、必ずお守りいただく事を説明しています。

誤った使い方をしたときに生じる危害や損害の程度を区分して、説明しています。お守りいただく内容を次の図記号で説明しています。

- ⚠ **警告** 死亡、または重傷を負うおそれがある内容です。
- ⚠ **注意** 軽傷を負う、または財産に損害を受けるおそれがある内容です。

- ❗ 実行しなければならない内容です。
- ⊘ してはいけない内容です。

### ⚠ 警告

- 異常を感じた場合、速やかに電源をきってください。異常状態が収まったことを確認し、弊社「お問い合わせ窓口」にご相談ください。
- ランプは適合ランプを使用してください。間違った種類、適合ワット数のものを使用すると火災のおそれがあります。



- 器具を分解・改造したり、部品交換をしないでください。火災、感電によるけがのおそれがあります。
- LEDを長時間直視しないでください。目を傷めることがあります。



### ⚠ 注意

- 照明器具には寿命があります。設置して8~10年経つと、外観に異常がなくても内部の劣化が進行しています。  
※使用条件は周囲温度30℃、1日10時間点灯、年間3000時間点灯。(JIS C8105-1解説による)  
※周囲温度が高い場合、点灯時間が長い場合は寿命が短くなります。  
定期的な点検をおすすめします。  
点検せずに長時間使い続けるとまれに、火災、感電、落下などに至る場合があります。
- ランプの交換や、お手入れの際は必ず電源をお切りください。通電状態で行うと感電のおそれがあります。



- 点灯中や消灯直後はランプやその周辺が高温となっているため触らないでください。やけどのおそれがあります。



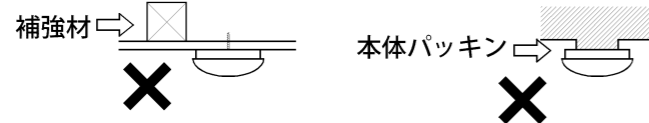
工事店様へ：施工の前によくお読みのうえ、正しく施工してください。  
 施工が終わりましたらこの取扱説明書を必ずお客様にお渡ししてください。

**安全上のご注意** 必ずお守りください。

**警告**

- 器具の取り付けは、本体表示ならびに取扱説明書に従いおこなってください。  
 取り付けに不備があると落下・感電・火災の原因となります。
- この器具は、天井面・壁面取付兼用、一般住宅用防湿・防雨形です。  
 振動や衝撃の多い場所、腐食ガスの発生する場所、海岸隣接地帯（塩害地域）、サウナなど  
 高温になる場所では使用しないでください。  
 器具の落下や破損によるケガ、絶縁不良による感電の原因となります。

- 次のような場所には取り付けないでください
  - ・補強材の無い場所への取り付け（ボックスに取り付ける場合を除く）
  - ・石膏ボードなど弱い建材面への取り付け
  - ・取付面が本体パッキンより小さい場所
 いずれの場合も器具落下事故による器具、その他の破損やケガの原因となります。



- ・凹凸のある面に取り付ける場合は、パテなどで凹凸をなくすか、防水用シール剤などで器具と取付面の隙間を埋めてから取り付けしてください。
- ・埋込ボックスなどに取り付ける場合、取付用ネジに金属製ワッシャーなどをはめてから器具を取り付けてください。（ボックス取付用ネジは付属されていません）

- 交流100ボルトで使用してください。  
 過電圧を加えると、火災・感電のおそれがあります。
- 調光機能が付いた壁スイッチの場合は、一般の入切用スイッチに交換してください。  
 火災のおそれがあります。
- アース工事は電気設備技術基準に従い、確実におこなってください。  
 アース工事が不完全な場合は、感電の原因となります。（D種接地工事）
- 取付面と本体パッキンのすき間およびパッキン外周部を防水シール剤などで埋めてください。  
 防水が不完全な場合、火災、感電のおそれがあります。
- 適合ランプを使用してください。  
 間違った種類、ワット数のランプを使用すると火災の原因となります。

- 器具を分解・改造したり、部品交換をしないでください。  
 火災、感電によるけがのおそれがあります。
- 器具を布などで覆わないでください。  
 過熱して、発煙や発火の原因となります。
- LEDを長時間直視しないでください。  
 目を傷めることがあります。

**注意**

- カバーは確実に取り付けてください。  
 締め付けが不完全な場合、浸水による感電のおそれがあります。
- 器具の取り付け、取り外しは手袋などの保護具を使用してください。  
 けがのおそれがあります。

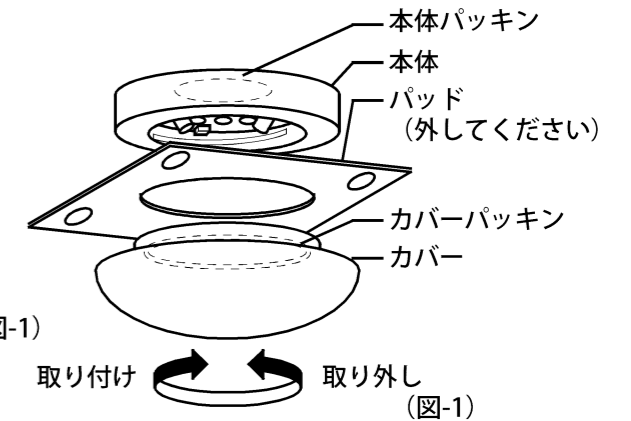
**各部の名前と取り付け方法**

安全のため、電源を切っておこなってください

- 1.器具を取り付ける前に  
 ●付属部品をご確認ください。

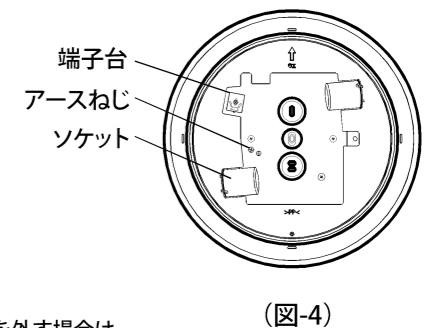
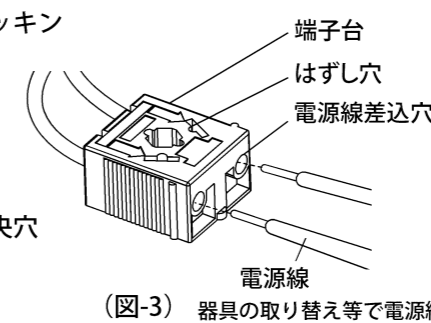
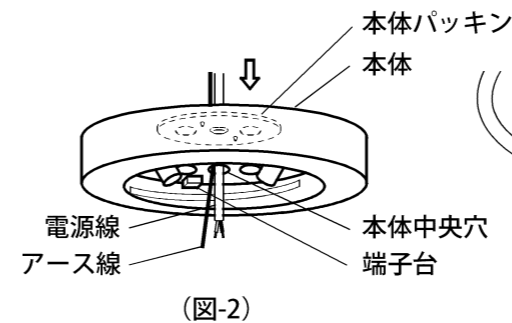
- 木ネジ×2本
- 取扱説明書（本紙）×1枚
- 保証書×1枚

- 器具取付面を平らに仕上げます。  
 ※取付面に凹凸があると、防水性が損なわれます。
- 本体からカバーをはずし、パッドを取りはずします。（図-1）



- 2.電源線の接続

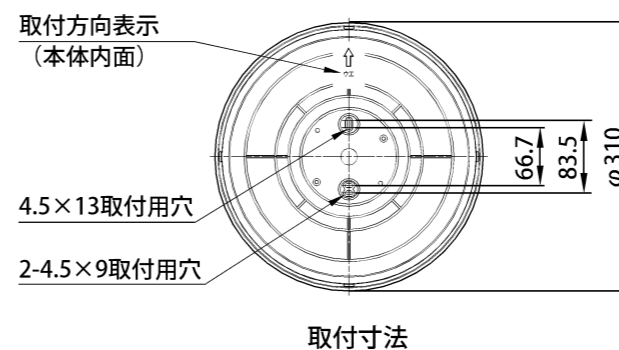
- 適合電線を使用し、ストリップゲージに合わせて電源線の被覆を12mm剥いてください。  
 適合電線：φ1.6、2.0単線
- 本体に本体パッキンが付いていることを確認してから、電源線とアース線を本体中央穴にとおします。（図-2）
- 端子台の電源線差込穴に電源線を接続してください。（図-3）  
 接続したあと電源線を引っ張り、抜けないことを確認してください。  
 接続が不完全ですと感電・漏電の原因となります。
- アース線をアースねじに接続してください。（図-4）



器具の取り替え等で電源線を外す場合は、マイナスドライバー等ではずし穴を押しながら電源線を引き抜きます。

- 3.本体取り付け

- 電源線を壁または天井内に押し込みながら、本体を壁面または天井面にあてます。  
 壁面取り付けの場合は取付方向が指定されています。  
 本体内面の取付方向表示に合わせて取り付けてください。
- 付属の木ネジ2本で確実に取り付けます。



- 4.ランプ・カバー取り付け

- ランプをソケットに最後まで確実にねじ込んでください。
- カバーにカバーパッキンが付いていることを確認してから、本体に最後まで確実にねじ込んでください。